

Metso

Chancado de alto rendimiento

Chancadoras de cono Nordberg® HP Series™





Chancadoras de cono Nordberg® HP Series™

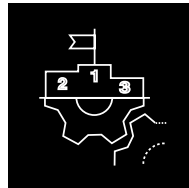
Las chancadoras de cono modernas más populares del mundo

Las chancadoras de cono Nordberg de la serie HP reúnen la combinación óptima de velocidad de chancado, lanzamiento, fuerzas de chancado y diseño de la cavidad. Como su nombre indica, estas chancadoras universales probadas y fiables ofrecen un alto rendimiento en aplicaciones de canteras y minería.

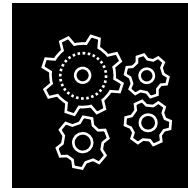
Ofrecen una producción predecible y constante, y su funcionamiento y mantenimiento son sencillos y seguros. A lo largo de los años, las chancadoras de cono de la serie HP se han convertido en las chancadoras de cono modernas más populares del mundo, con más de 10.000 máquinas instaladas en todo el mundo.

Alto rendimiento en cualquier aplicación

Las chancadoras de cono HP son muy adaptables, lo que las convierte en auténticas chancadoras universales. Esto significa que el mismo modelo de chancadora puede utilizarse para cualquier tipo de aplicación, desde aplicaciones gruesas hasta extrafinas, desde agregados hasta operaciones mineras. Disponen de una amplia gama de opciones de velocidad, alimentación y cavidad, por lo que pueden configurarse para diferentes funciones, incluidas las aplicaciones de chancado secundario, terciario y cuaternario.



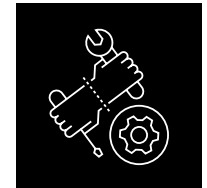
Chancadoras universales
para todas las
aplicaciones



Probado y de
producción predecible



Alto rendimiento en
cualquier aplicación



Libre de fallas, una
chancadora de sencilla
y segura operación
y mantenimiento



Índice

Chancadoras de cono Nordberg® HP Series™	2
Las chancadoras de cono modernas más populares del mundo	2
Alto rendimiento en cualquier aplicación	2
Probado y de producción predecible	4
Libre de fallas, una chancadora de sencilla y segura operación y mantenimiento	4
La Serie HP™ de Nordberg® para agregados	6
La serie HP™ de Nordberg® para minería	8
Las chancadoras de cono HP están disponibles con la automatización opcional de chancadoras Metso IC Series™	10
Diseñadas para ofrecer la máxima productividad	12
Especificaciones técnicas	13
Una amplia selección de cavidades	14
Piezas y servicios	16
La base instalada de la chancadora de cono Nordberg HP por continente	18
Casos prácticos	19

Probado y de producción predecible

Las chancadoras de cono de la serie HP proporcionan una capacidad, un tamaño de producto final, una gradación y una forma predecibles y constantes, lo que las convierte en una opción segura para los procesos de agregados y minería. El ajuste de la chancadora se fija mecánicamente durante el chancado y se asegura mediante cilindros de doble acción con una gran fuerza de retención para garantizar la estabilidad de la clasificación del producto final y su paso a las siguientes fases del proceso.

Además, la serie HP tiene un diseño sin arañas. Esto es especialmente beneficioso en la etapa secundaria porque reduce significativamente el riesgo de bloqueo para garantizar un flujo sin restricciones del material de alimentación en la cavidad de la chancadora.

La familia de chancadoras de cono Nordberg® HP Series™ incluye un total de nueve modelos.

- HP100
- HP200
- HP300
- HP400
- HP500
- HP900
- HP3
- HP4
- HP5
- HP6



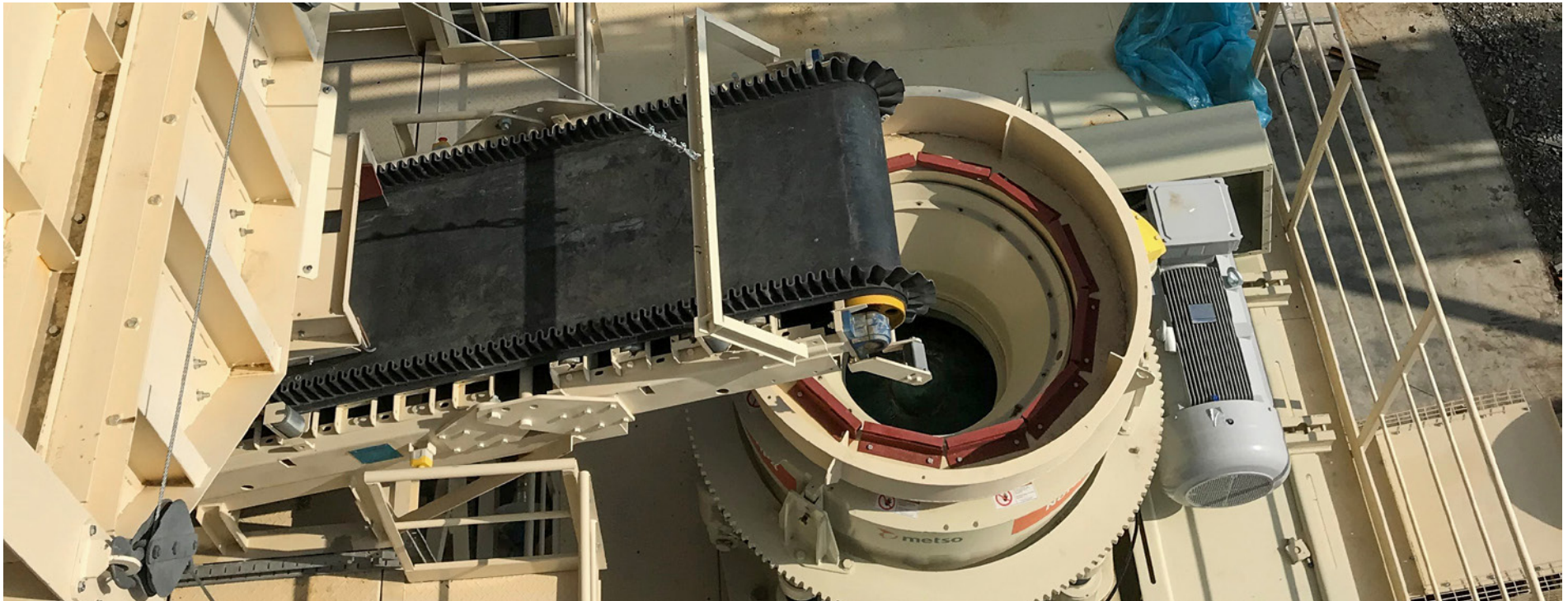
Libre de fallas, una chancadora de sencilla y segura operación y mantenimiento

La facilidad de uso está integrada en la serie HP y su diseño hace que las tareas de mantenimiento sean rápidas, cómodas y seguras. La chancadora es fácil de abrir, tiene un sistema muy eficaz de liberación de residuos y despeja la cavidad con eficacia.

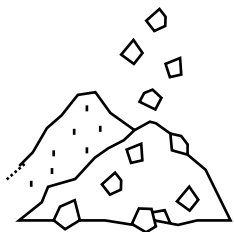
Con la serie HP, puedes girar la cubeta de la chancadora para abrirla y facilitar el cambio de revestimiento mediante el motor hidráulico. El motor hidráulico también hace girar la cubeta para ajustar la configuración de la chancadora.

La función de desbloqueo es eficaz y altamente reactiva para garantizar la apertura instantánea en caso de sobrecarga, la recuperación instantánea y el funcionamiento continuo. La gran carrera de despeje permite que los objetos no chancables pasen por la cavidad de la chancadora.

La gran carrera de despeje, junto con los cilindros de retención hidráulica de doble efecto, garantizan un despeje rápido, fácil y seguro de la cavidad en caso de que la chancadora se detenga bajo carga por cualquier motivo inesperado, por ejemplo, debido a un fallo en la red eléctrica. Además, se puede acceder a todos los componentes principales desde la parte superior para facilitar el mantenimiento.



Agregados

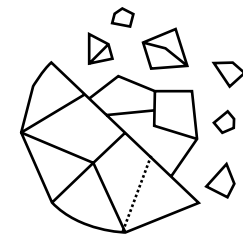


- Tamaño exacto del producto final
- Funcionamiento en circuito cerrado
- Excelente forma del producto final
- Rendimiento de ciertas fracciones

Chancadoras universales para aplicaciones de canteras y minería

- Alto rendimiento
- Fácil mantenimiento
- Alta producción
- Flexibilidad de aplicación

Minería

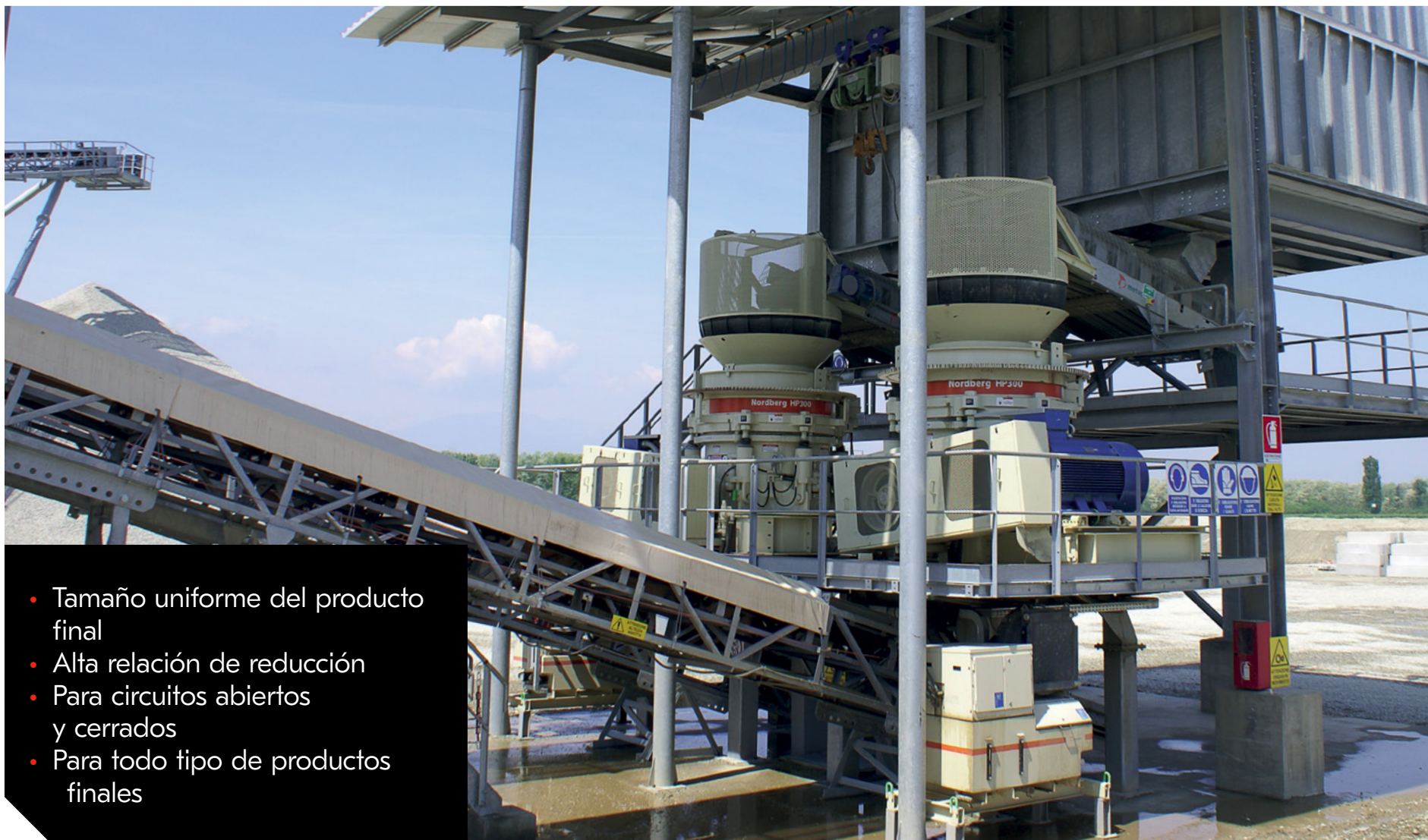


- Índice de reducción máximo para los procesos posteriores
- Procesos de circuito abierto

La Serie HP™ de Nordberg® para agregados

Cuando necesites una chancadora para la producción de agregados, las chancadoras de cono Nordberg de la serie HP son la opción ideal. La serie HP es bien conocida por su gran rendimiento, en términos de su alta capacidad de producción, alta reducción y alta calidad del producto final.

Además, con nuestra amplia gama de productos, podemos ofrecerte un chancador de cono que satisfaga tus necesidades para cualquier tamaño de aplicación, desde flujos muy específicos a pequeña escala y circuitos de rechancado hasta flujos de super o megacanteras. Las chancadoras de cono de la serie HP son excelentes para cualquier aplicación estacionaria, móvil y portátil.



- Tamaño uniforme del producto final
- Alta relación de reducción
- Para circuitos abiertos y cerrados
- Para todo tipo de productos finales



Protección de máquinas reactivas

La serie HP está diseñada para garantizar una alta disponibilidad y minimizar el tiempo de inactividad. Los cilindros hidráulicos de doble efecto para la liberación del tranvía protegen la chancadora contra la sobrecarga y, por ejemplo, dejan pasar el hierro atrapado a través de la chancadora, y si es necesario proporcionan una gran carrera de limpieza para despejar rápidamente la cavidad de chancado.

Los cilindros de desbloqueo de doble efecto unidos a los acumuladores hacen que el sistema de desbloqueo sea extremadamente reactivo y garantizan una recuperación instantánea en caso de que la chancadora se abra debido a una sobrecarga, por ejemplo, a causa de material no chancable en la alimentación.

Excelente calidad del producto

La serie HP también es flexible y puede instalarse en una serie de aplicaciones en todas tus operaciones. No es específica sólo para las etapas secundarias o terciarias, como otros chancadores de cono, por lo que permite utilizar el mismo modelo de chancador en diferentes etapas de chancado. Esto puede hacerse a lo largo de todo el proceso para minimizar las diferencias y reducir las necesidades de piezas de recambio. Además, si utilizas los chancadores de cono HP en varias etapas de chancado dentro de la planta, puedes aplicar la misma tecnología confiable, bien conocida y probada en diferentes etapas de chancado con los mismos procedimientos de servicio y mantenimiento, así como con las mismas herramientas y lubricantes.

En general, el rendimiento de las chancadoras de cono de la serie HP ha superado las expectativas de muchos de nuestros clientes de áridos. Esto se debe a su probada fiabilidad, así como a la capacidad de rendimiento y la gradación del producto final constantes y predecibles.



La serie HP™ de Nordberg® para minería

Las chancadoras de cono Nordberg de la serie HP de Metso son ideales para muchas aplicaciones mineras diferentes. En las minas, los chancadores de cono suelen ser necesarios para el chancado con el fin de obtener la máxima relación de reducción de tamaño y suelen centrarse en la producción de material para el

proceso posterior. Se utilizan sobre todo en aplicaciones secundarias y terciarias cuando se requiere la máxima reducción del tamaño del material en un circuito abierto. Las chancadoras de cono Nordberg de la serie HP proporcionan una alta productividad con un tamaño de planta más pequeño.



- Alta disponibilidad
- Alta productividad
- Eficiencia en gastos
- Flexibilidad de aplicación



Alta disponibilidad

La serie HP está diseñada para garantizar una alta disponibilidad y minimizar el tiempo de inactividad. Los cilindros hidráulicos de doble efecto permiten que la chancadora pase el hierro atrapado y, si es necesario, proporcionan una gran carrera de limpieza para despejar rápidamente la cavidad de chancado.

Metso también ofrece un sistema opcional de filtración de aceite fuera de línea que mantiene la buena calidad del aceite y prolonga considerablemente el intervalo de cambio de aceite.

Para las diferentes etapas del proceso

La serie HP es flexible y puede instalarse en una serie de aplicaciones a lo largo de tus operaciones. No es específica sólo para las etapas secundarias o terciarias, como otros chancadores de cono, por lo que permite utilizar el mismo modelo de chancador en diferentes etapas de chancado. Esto puede hacerse a lo largo de todo el proceso para minimizar las diferencias y reducir las necesidades de piezas de recambio. Además, cuando utilices chancadoras de cono HP en múltiples aplicaciones, podrás confiar en un único proveedor para que te preste asistencia durante toda tu operación, con la misma tecnología fiable, los mismos procedimientos de servicio y mantenimiento, así como los mismos lubricantes y herramientas.

En general, el rendimiento de las chancadoras de cono de la serie HP ha superado las expectativas de muchos de nuestros clientes mineros. Esto se debe a la eficaz distribución de la fuerza en la cámara, que les confiere una gran capacidad, una excelente dinámica de chancado y una elevada relación de reducción, con resultados constantes y predecibles.



Las chancadoras de cono HP están disponibles con la automatización opcional de chancadoras Metso IC Series™

Los chancadores de cono de la serie HP están disponibles con la automatización opcional de la chancadora IC70C para optimizar y supervisar el chancado con el objetivo de conseguir el mejor rendimiento, protección y seguridad en el proceso de chancado. La automatización de la chancadora IC70C se suministra como un paquete completo, que incluye controles de circuitos hidráulicos y de lubricación totalmente automatizados,

arrancadores de motores de unidades hidráulicas y armarios eléctricos. El software, de eficacia probada, puede configurarse en función de las condiciones específicas de la aplicación, y todo el sistema no sólo es fácil de instalar y poner en marcha, sino también de utilizar. Además, el equipo se puede controlar por control remoto para mejorar la seguridad y la comodidad.



- Mejor rendimiento
- Mejor protección
- Seguimiento de tendencias
- Registro de alarmas para trazabilidad



Rendimiento constante

La optimización del chancado ayuda a proporcionar un rendimiento constante en todo momento. La automatización de la chancadora IC proporciona información instantánea del proceso al operador y Metso Metrics hace que los indicadores clave de rendimiento estén disponibles en cualquier momento y lugar.

El control automático de la velocidad de alimentación ayuda a mantener el nivel óptimo de material en la chancadora, lo que te ayuda a conseguir y mantener el mejor rendimiento en todo momento.

Las chancadoras de cono HP también pueden suministrarse sin automatización de la chancadora y operarse manualmente o directamente a través de la automatización de la planta.

El control remoto mejora la seguridad y la comodidad del operador

El equipo puede controlarse de forma centralizada desde la seguridad y la comodidad de una sala de control con la ayuda de un mando a distancia. Esto minimiza la necesidad de desplazarse por la cantera y limita la exposición al tráfico, el polvo y el ruido. La pantalla integrada basada en la web es fácil de usar y se puede conectar desde la PC de la sala de control existente.

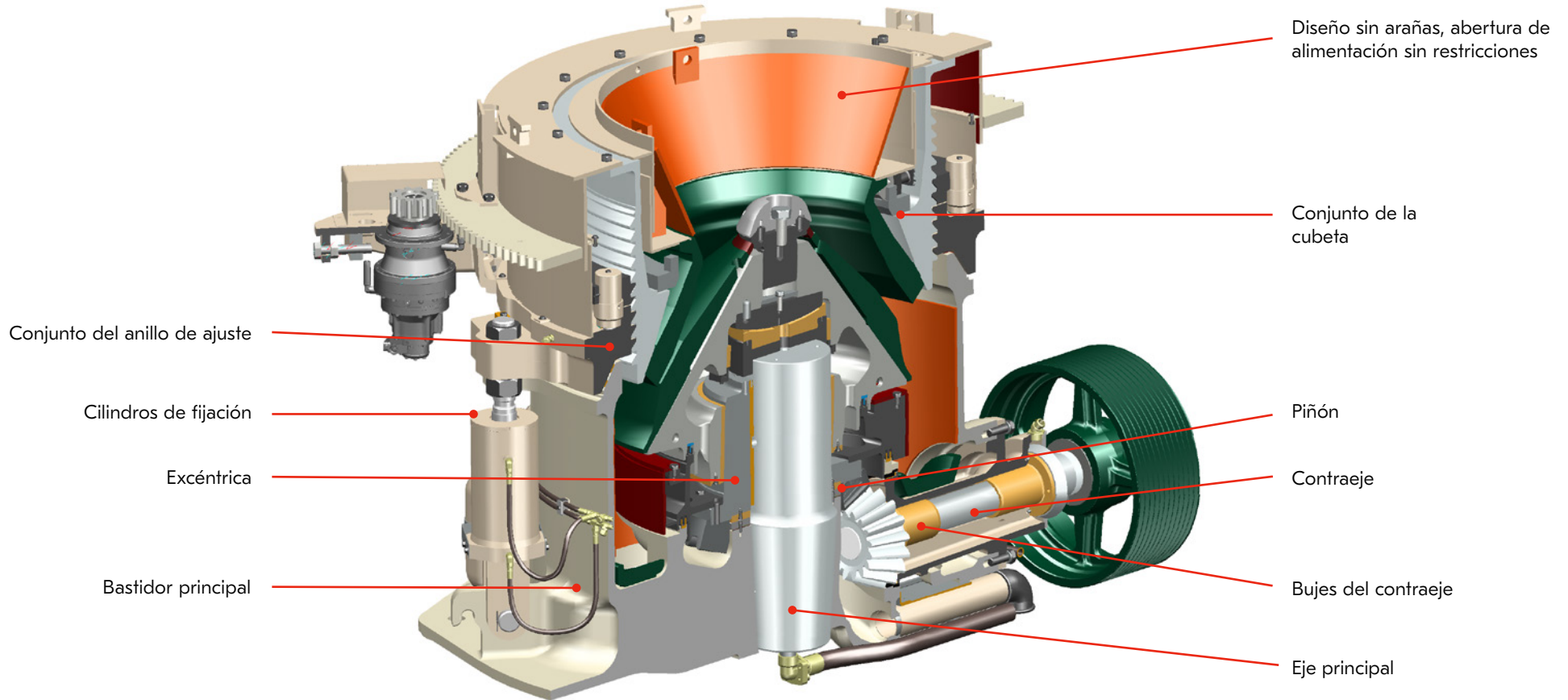
La supervisión y el control continuos minimizan los riesgos

La automatización de Metso IC ayuda a evitar costosos tiempos de inactividad mediante la supervisión de la lubricación, las temperaturas, las RPM y otros parámetros clave en tu chancadora de cono HP. La protección se activa por pasos, empezando por avisos informativos y progresando hasta limitar el material de alimentación que entra en la chancadora y, finalmente, apagar la chancadora para protegerla siempre que sea necesario.

Chancadoras de cono Nordberg® HP Series™

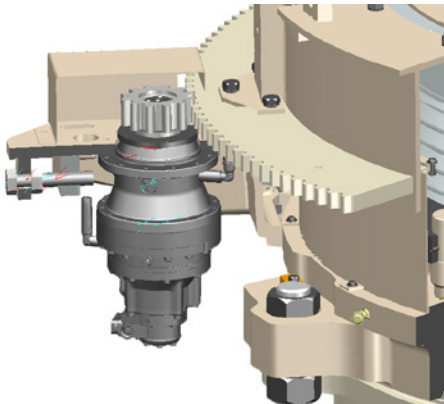
Diseñadas para ofrecer la máxima productividad

La gama HP incluye características que han demostrado garantizar la fiabilidad y la productividad, al tiempo que minimizan el tiempo de inactividad en aplicaciones de áridos y minería. Entre ellas se incluyen un motor hidráulico para la compensación precisa del desgaste y los ajustes de configuración y el cambio rápido y sencillo de los revestimientos, una tecnología probada de retención de los revestimientos y una excelente protección contra el desgaste de los componentes de la chancadora.

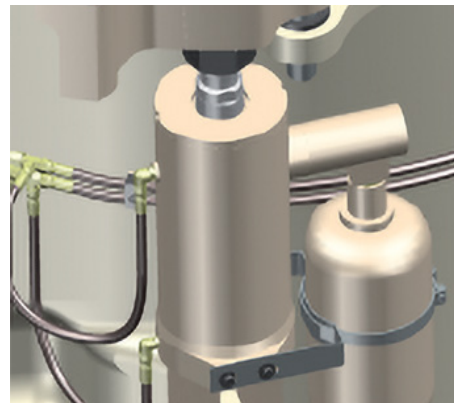


Especificaciones técnicas de las chancadoras de cono Nordberg® HP Series™

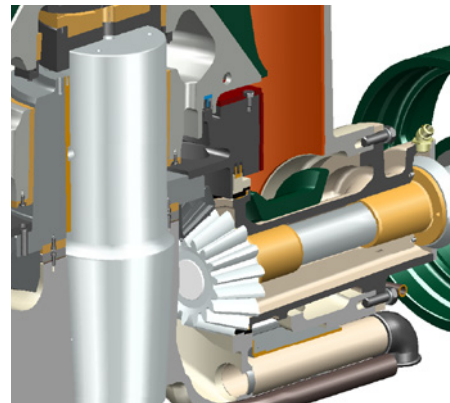
	HP100™	HP200™	HP300™	HP400™	HP500™	HP900™	HP3™	HP4™	HP5™	HP6™
Diámetro del cabezal	735 mm (29")	940 mm (37")	1.120 mm (44")	1.320 mm (52")	1.520 mm (60")	1.780 mm (70")	1.000 mm (39")	1.120 mm (44")	1 250 mm (49")	1.400 mm (55")
Potencia	90 kW (125 hp)	132 kW (200 hp)	220 kW (300 hp)	315 kW (400 hp)	355 kW (500 hp)	700 kW (900 hp)	250 kW (350 hp)	315 kW (400 hp)	370 kW (500 hp)	500 kW (650 hp)
Peso total de la chancadora	6.470 kg (14.300 lb)	12.160 kg (26.800 lb)	18.100 kg (39.900 lb)	25.600 kg (56.400 lb)	37.000 kg (81.600 lb)	77.960 kg (171.870 lb)	16.100 kg (35.600 lb)	24.200 kg (53.400 lb)	29 000 kg (64 000 lbs)	44.550 kg (98.200 lb)
Apertura de alimentación	150 mm (5 7/8")	185 mm (7")	241 mm (9 1/2")	304 mm (12")	351 mm (13 4/5")	356 mm (14")	220 mm (8 3/4")	252 mm (9 7/8")	317 mm (12 1/2")	331 mm (13")
Capacidad de hasta	155 Mtph (170 Stph)	250 Mtph (275 Stph)	440 Mtph (485 Stph)	630 Mtph (700 Stph)	790 Mtph (870 Stph)	2.000 Mtph (2.204 Stph)	388 Mtph (427 Stph)	555 Mtph (610 Stph)	600 Mtph (661 Stph)	790 Mtph (870 Stph)



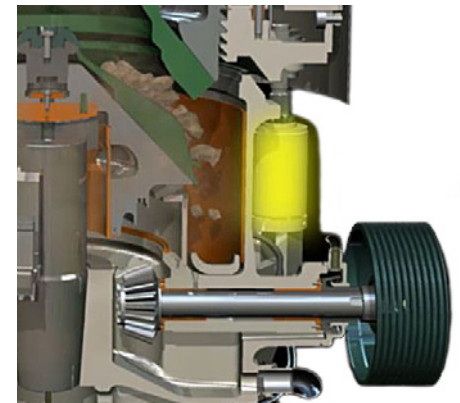
Motor hidráulico para el ajuste de la configuración y la apertura de la chancadora para el servicio y el cambio de revestimiento



Reactividad y recuperación instantánea en caso de sobrecarga gracias a los acumuladores conectados a los cilindros de liberación de trampas



Juntas laberínticas sin contacto de alto rendimiento



Sistema de desbloqueo con una gran carrera de limpieza para una limpieza rápida, segura y fácil de la cavidad en caso de que la chancadora se detenga bajo carga por cualquier motivo

Chancadoras de cono Nordberg® HP Series™

Una amplia selección de cavidades

Selecciona la cavidad adecuada para tu aplicación

La serie HP está disponible con una amplia variedad de cavidades diferentes, lo que facilita su adaptación a cualquier aplicación. Puedes seleccionar la cavidad fácilmente, basándote en el tamaño de la alimentación y en la abertura de alimentación lateral cerrada específica de la cavidad.



Guía de selección de cavidades

Tamaño de la chancadora	Ajuste mínimo				Apertura de alimentación				
	HP3™	HP4™	HP5™	HP6™	HP3™	HP4™	HP5™	HP6™	
Cavidad	Extrafino	8 mm (0,31")	8 mm (0,31")	6 mm (0,24")	9 mm (0,35")	18 mm (0,78")	67 mm (2,64")	50 mm (2,00")	52 mm (2,05")
	Fino	11 mm (0,43")	10 mm (0,39")	10 mm (0,39")	13 mm (0,52")	95 mm (3,74")	116 mm (4,55")	130 mm (5,10")	106 mm (4,17")
	Medio	15 mm (0,59")	16 mm (0,63")	20 mm (0,79")	20 mm (0,79")	156 mm (6,15")	158 mm (6,22")	195 mm (7,70")	196 mm (7,71")
	Grueso	20 mm (0,79")	25 mm (1,00")	25 mm (1,00")	25 mm (1,00")	183 mm (7,20")	203 mm (7,99")	252 mm (9,90")	279 mm (10,98")
	Extra grueso	25 mm (1,00")	28 mm (1,10")	30 mm (1,20")	30 mm (1,20")	200 mm (7,89")	237 mm (9,93")	312 mm (12,30")	328 mm (12,91")

Chancadoras de cono Nordberg® HP Series™

Guía de selección de cavidades

Tamaño de la chancadora	Cavidad	Estándar		Cabezal corto	
		Ajuste mínimo "A"1	Apertura de alimentación "B"2	Ajuste mínimo "A"1	Apertura de alimentación "B"2
HP100™	Extrafino			6 mm (0,24")	14 mm (0,55")
	Fino			9 mm (0,35")	74 mm (2,91")
	Medio			9 mm (0,35")	72 mm (2,83")
	Grueso	13 mm (0,51")	100 mm (3,94")		
	Extra grueso	17 mm (0,67")	141 mm (5,55")		
HP200™	Extrafino			6 mm (0,24")	10 mm (0,39")
	Fino	13 mm (0,52")	95 mm (3,74")	5 mm (0,20")	23 mm (0,90")
	Medio	17 mm (0,67")	125 mm (4,92")	6 mm (0,24")	54 mm (2,13")
	Grueso	19 mm (0,75")	185 mm (7,28")	10 mm (0,39")	76 mm (2,99")
	Extra grueso				
HP300™	Extrafino			6 mm (0,24")	25 mm (0,98")
	Fino	13 mm (0,51")	107 mm (4,21")	6 mm (0,24")	22 mm (0,87")
	Medio	17 mm (0,67")	150 mm (5,91")	8 mm (0,31")	53 mm (2,09")
	Grueso	19 mm (0,75")	211 mm (8,31")	10 mm (0,39")	77 mm (3,03")
	Extra grueso	25 mm (0,98")	233 mm (9,17")		
HP400™	Extrafino			6 mm (0,24")	52 mm (2,05")
	Fino	14 mm (0,55")	111 mm (4,37")	6 mm (0,24")	51 mm (2,00")
	Medio	20 mm (0,79")	198 mm (7,80")	8 mm (0,31")	52 mm (2,05")
	Grueso	25 mm (0,98")	252 mm (9,92")	10 mm (0,39")	92 mm (3,62")
	Extra grueso	30 mm (1,18")	299 mm (11,77")		
HP500™	Extrafino			6 mm (0,24")	53 mm (2,09")
	Fino	16 mm (0,63")	133 mm (5,24")	8 mm (0,31")	52 mm (2,05")
	Medio	20 mm (0,79")	204 mm (8,03")	10 mm (0,39")	57 mm (2,24")
	Grueso	25 mm (0,98")	286 mm (11,26")	13 mm (0,51")	95 mm (3,74")
	Extra grueso	30 mm (1,18")	335 mm (13,19")		
HP900™	Extrafino	16 mm (0,63")	187 mm (7,36")		
	Fino	19 mm (0,75")	219 mm (8,62")	9 mm (0,35")	33 mm (1,30")
	Medio	19 mm (0,75")	267 mm (10,51")	10 mm (0,40")	92 mm (3,62")
	Grueso	25 mm (0,98")	297 mm (11,69")	13 mm (0,51")	155 mm (6,10")
	Extra grueso	32 mm (1,26")	353 mm (13,90")		

Piezas y servicios

Las piezas de desgaste y repuestos originales de Metso son la mejor opción para minimizar los problemas de mantenimiento y aumentar la longevidad. Nuestra red logística de distribución mundial garantiza que las piezas de repuesto y de desgaste OEM de Metso estén disponibles cuando las necesites. Con piezas tanto estándar como por encargo, Metso puede garantizarte el apoyo que necesitan tus chancadoras.

Nuestra oferta de servicios te garantiza que obtendrás lo mejor de tu chancadora de cono HP. Esto incluye servicios de mantenimiento y reparación, actualizaciones y reacondicionamiento de equipos, optimización de procesos y controles, y servicios de ciclo de vida. Junto con nuestra experiencia, estos servicios pueden ayudarte a alcanzar tus objetivos de producción, mejorar tu proceso de chancado y prolongar la vida útil de tu chancador de cono.

- Piezas originales Metso
- Disponibilidad fiable
- Estándar y por encargo
- Disponible a través de la red mundial de Metso



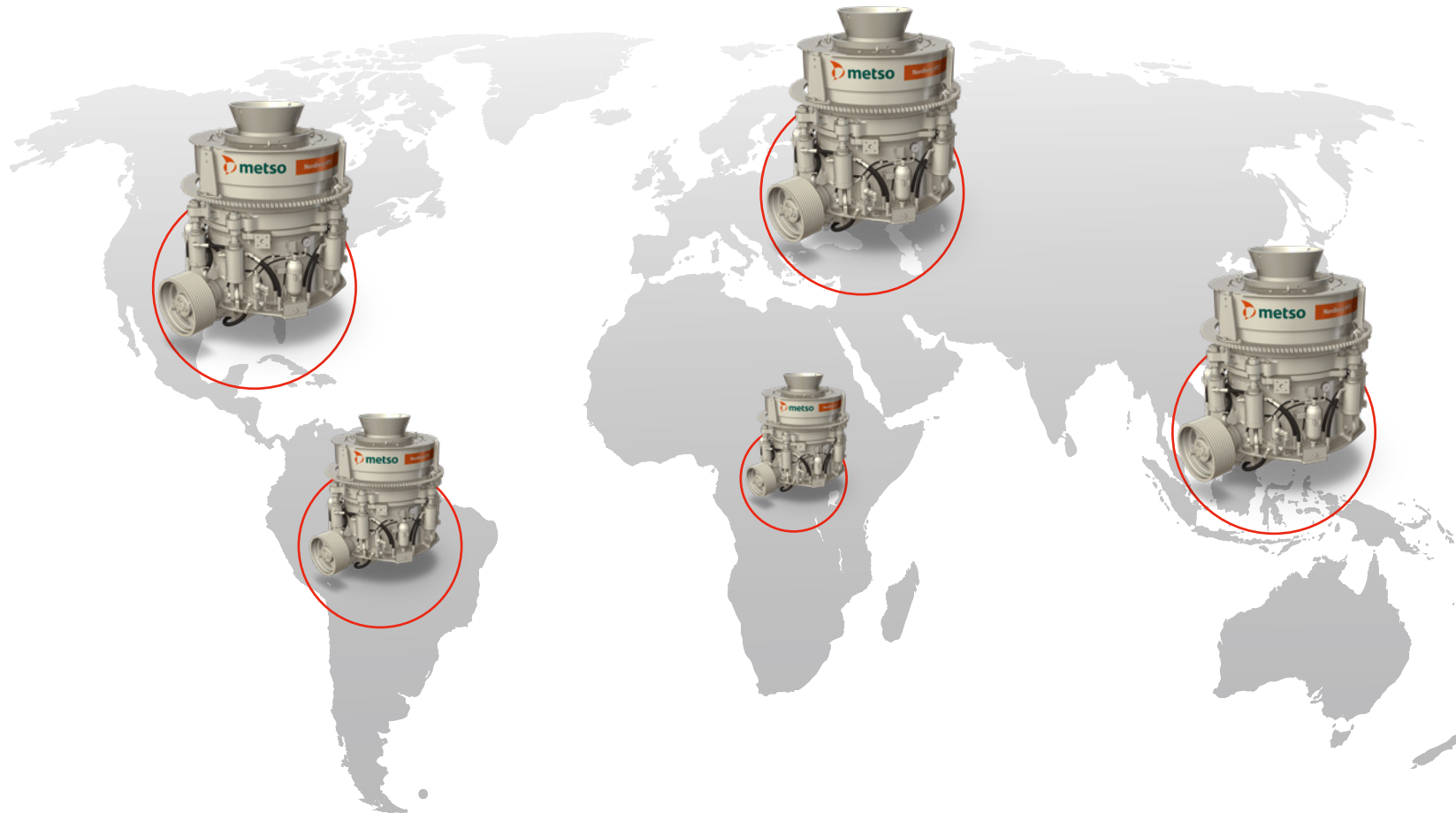
- Una cartera de servicios especializados
- Mantenimiento y reparaciones
- Mejoras y adaptaciones
- Optimización de procesos y controles
- Servicios de ciclo de vida

La base instalada de la chancadora de cono Nordberg HP por continente

Desde 1989 se han entregado más de 10.000 chancadoras de cono Nordberg HP en todo el mundo. Han demostrado su confiabilidad y rendimiento en numerosas aplicaciones de canteras y minería como chancadores secundarios, terciarios y cuaternarios en plantas de chancado fijas, móviles y portátiles.

Las chancadoras de cono HP son verdaderas chancadoras universales y pueden adaptarse a las diferentes necesidades de los clientes. Estos van desde la reducción de tamaño hasta la producción de diferentes materiales, como los agregados para el asfalto o el hormigón, el balasto ferroviario y la arena manufacturada.

Hay muchas razones por las que nuestros clientes confían en las chancadoras de cono HP para su producción. Entre ellas se encuentran el excelente rendimiento y la fiabilidad, la capacidad de producir el producto final de alta calidad deseado, las piezas de desgaste de larga duración y la rentabilidad, así como la facilidad de uso y la seguridad.



Historia de un caso, Ofitas de Santutis, España



"Hemos duplicado la capacidad de la planta hasta las 800 toneladas por hora. Estamos muy contentos con la solución que nos han proporcionado. Toda la planta nos aporta los resultados deseados en respuesta a los cambios que exige el mercado".

Sr. Carlos Fernández
Ingeniero director de la cantera Ofitas de San Felices

Desafío: Mejorar la versatilidad de la planta para satisfacer las cambiantes demandas del mercado y las necesidades de capacidad de producción de arena, grava y balasto de alta calidad

Solución: Una chancadora de mandíbulas móvil primaria Metso® LT125™, dos chancadoras de cono Nordberg® HP4 que funcionan como chancadoras secundarias y terciarias

Resultado: Mejora de la versatilidad, la capacidad de la planta se duplica a 800 toneladas por hora

Caso práctico, Beira Rio, Brasil



"Adoptamos un enfoque preventivo y planificado y cuidamos nuestros activos para garantizar su rendimiento y disponibilidad. La nueva planta de chancado nos ha permitido satisfacer nuestra demanda dentro -e incluso superando- nuestro estándar de calidad".

Sr. Artur Braghetto Barillari
Propietario de la empresa Beira Rio

Desafío: Aumentar la producción de agregados minerales a partir de roca basáltica, manteniendo la calidad

Solución: Una nueva planta de chancado que utiliza un chancador de mandíbulas Nordberg C120 y dos chancadores de cono HP300

Resultado: Aumento del 70-80% de la producción, mejora de la calidad del producto final y reducción del consumo de energía

