

# E-series

# 4x4

Dúmperes Articulados

B30E | B45E | B60E

Certificado en fase V



- No se producen rozaduras en los neumáticos, y por tanto, hay un menor desgaste de los mismos y también de la calzada
- Radio de giro más pequeño que el modelo 6x6 del mismo tamaño
- Alta maniobrabilidad en espacios reducidos
- Misma carga útil que la de los modelos 6x6

**BELL**

# La ventaja de la tracción total

La gama Bell 4x4, que comprende un modelo de 30, de 45 y de 60 toneladas, ofrece a los clientes el mismo tonelaje que nuestros dúmperes articulados tradicionales, con un coste por tonelada menor, mientras sigue ofreciendo capacidades todoterreno que las soluciones fuera de los dúmperes articulados no pueden igualar.

La gama ha sido desarrollada siguiendo la tradición de Bell de escuchar a nuestros clientes. Ellos estaban buscando una máquina con un rendimiento mejor que la de las soluciones convencionales de transporte en condiciones resbaladizas y onduladas, pero no necesitaban la habilidad de un dúmper articulado 6x6. Como respuesta, Bell ha llenado este evidente vacío en el mercado con sus prácticas alternativas 4x4.

Equipados con dos ejes, estos dúmperes articulados se basan en la probada tecnología articulada de sus correspondientes modelos 6x6. Esto afecta completamente a la unidad de potencia de los vehículos, donde la probada arquitectura del SSM (Módulo sellado de interruptores), CDU (Unidad de visualización central) y el controlador de funcionamiento B-Drive se combinan para proporcionar el conjunto completo de la productividad y las funciones de seguridad estándar de Bell, incluyendo el i-Tip, Tipsafe, Hill Assist y el pesaje a bordo con integración del Fleetm@tic®. Los dúmperes articulados Bell 4x4 continúan estableciendo

referencias en términos de fiabilidad, eficiencia y confort de conducción con su práctico diseño.

Ofreciendo productividad en condiciones meteorológicas adversas donde los camiones rígidos no son capaces de funcionar, la gama Bell 4x4 también tolera un menor mantenimiento del lugar de trabajo, lo cual implica costes mayores y molestias adicionales en muchas obras. Además, está demostrado que los camiones 4x4 causan menos daños en los viales que los dúmperes articulados 6x6, donde la configuración de tres ejes tiende a rayar la superficie de los caminos al girar.



- La máquina proporciona una retardación superior en todas las ruedas, incrementando la eficacia de frenado y reduciendo el desgaste.

- Estas funciones combinadas proporcionan una duración de los neumáticos superior comparada con la de los camiones rígidos de tamaño similar en casi todas las aplicaciones.

- La suspensión delantera adaptativa proporciona un confort de conducción muy elevado, mientras que la suspensión trasera del B45E y del B60E mejoran el confort aún más, lo que al final se traduce en una mayor productividad.

- El diseño del volquete de fondo plano reduce el deslizamiento de la carga, incrementando la eficiencia y reduciendo la contaminación en algunas aplicaciones.

- En condiciones de barro profundo y blando, ellos no igualarán necesariamente a sus homólogos de tres ejes, pero se han demostrado a sí mismos ser máquinas más que capaces en condiciones difíciles.



Especificaciones	B30E 4x4	B45E 4x4	B60E 4x4
Potencia bruta	260 kW (348 hp)	390 kW (523 hp)	430 kW (577 hp)
Peso operativo			
Vacio	21 517 kg (47 437 lbs)	37 154 kg (81 909 lbs)	42 476 kg (93 644 lbs)
Cargado	49 517 kg (109 166 lbs)	78 154 kg (172 300 lbs)	97 476 kg (214 898 lbs)
Carga útil	28 000 kg (61 729 lbs)	41 000 kg (90 390 lbs)	55 000 kg (121 254 lbs)
2:1 capacidad de carga	18,5 m <sup>3</sup> (24 yd <sup>3</sup> )	25 m <sup>3</sup> (33 yd <sup>3</sup> )	35 m <sup>3</sup> (45,8 yd <sup>3</sup> )



- La junta de oscilación, heredada de la contrastada gama 6x6 de Bell, es lo que hace a un dúmper articulado mantener las ruedas en el suelo para asegurar la tracción cuando conducimos por terrenos irregulares.
- La dirección articulada entre el chasis delantero y trasero produce círculos de giro mucho más estrechos que la mayor parte de los camiones con eje de dirección y convierte a la gama Bell 4x4 en ideal para espacios reducidos.
- Configurando la transmisión para que actúe directamente sobre todas las ruedas, los camiones Bell 4x4 pueden ir a lugares donde los camiones convencionales no pueden.



**M** El **B30E 4x4** es internacionalmente exitoso como la solución más económica para el manejo de material a granel.



**L** El **B45E 4x4** está diseñado para un uso flexible en canteras y minas pequeñas.



**XL** El **B60E 4x4** ha sido diseñado sin concesiones para una gran productividad en minería bajo cualquier condición meteorológica.

# Una supervisión de flotas más inteligente



Tecnología de vanguardia que le ayuda a supervisar su flota de manera más inteligente, proporcionándole datos de operación, producción y diagnóstico precisos y actualizados

La clave para una flota productiva y rentable se encuentra en la capacidad de monitorizar y supervisar sus máquinas y conductores de manera eficiente. Los datos operativos de las máquinas son procesados y recopilados generando estadísticas útiles sobre la producción y el rendimiento, que se pueden consultar a través de la página web Fleetm@tic® de Bell. Estos informes se automatizan y se le envían directamente a usted por correo electrónico. Los dos paquetes de supervisión que ofrecemos son:

- **El Paquete Classic** le ofrece información suficiente para que tenga un buen conocimiento de cómo está funcionando su máquina en cada turno que se utiliza. Este paquete se incluye de forma estándar con la máquina durante 2 años.
- **El paquete Premium** está creado pensando en aquellos clientes que precisan conocer todos los detalles sobre el funcionamiento de su máquina. Con este paquete ofrecemos información similar a la del Paquete Classic, pero por cada ciclo con y sin carga. Se ofrece además un seguimiento en directo, minuto a minuto, en la página web Fleetm@tic®.

## Fleetm@tic®:

- Maximiza la productividad
- Genera informes de utilización de las máquinas
- Identifica los requerimientos de formación de los operadores
- Planificación proactiva del mantenimiento
- Recibe códigos de error de la máquina y sugiere procedimientos para la solución de problemas.
- Protege las inversiones.
- Recibe datos geoespaciales en tiempo real.



# B30E 4x4 Dúmpperes Articulados

## MOTOR

Fabricante  
Mercedes Benz

Modelo  
OM936LA

Configuración  
6 en línea, con turbocompresor y refrigerador interno

Potencia bruta  
260 kW (348 hp) @ 2 200 rpm

Potencia neta  
250 kW (335 hp) @ 2 200 rpm

Par bruto  
1 450 Nm (1 069 lbf)  
@ 1 150-1 800 rpm

Cilindrada  
7,7 litros (469 cu.in)

Freno auxiliar  
Freno de compresión

Capacidad del depósito de combustible  
302 litros (79.78 US gal)

Capacidad del depósito de AdBlue®  
31 litros (8.2 US gal)

Certificación  
OM936LA cumple con la normativa para la regulación de las emisiones finales Fase V de la UE.

## TRANSMISIÓN

Fabricante  
Allison

Modelo  
3400 ORS

Configuración  
Transmisión planetaria totalmente automática con retardador integrado.

Estructura  
Instalada en el motor

Disposición de las marchas  
Engranajes planetarios de acoplamiento constante, accionados por el embrague.

Marchas  
6 marchas hacia delante, 1 marcha atrás

Tipo de control  
Electrónico

## Tipo de embrague

Multidisco de accionamiento hidráulico

Control del par  
Hidrodinámico con bloqueo en todas las marchas

## CAJA DE DISTRIBUCIÓN

Fabricante  
Kessler

Serie  
W1400

Estructura  
Montaje remoto

Disposición de las marchas  
Tres engranajes helicoidales en línea

Diferencial de salida  
Diferencial proporcional 33/67 entre ejes. Bloqueo automático del diferencial entre ejes.

## EJES

Fabricante  
Bell

Modelo  
Delantero: Bell 18T  
Trasero: Bell 36T

Diferencial Delantero  
Diferencial de deslizamiento limitado de gran capacidad con engranajes cónicos helicoidales.

Transmisión final  
Planetaria con exterior de alto rendimiento en todos los ejes

## SISTEMA DE FRENO

Freno de servicio  
Frenos de disco en baño húmedo, de doble circuito y accionamiento completamente hidráulico sobre los ejes delantero y trasero. El aceite para los frenos húmedos circula por un sistema de filtrado y enfriamiento.

Fuerza de frenado máxima:  
284 kN (63 859 lbf)

Estacionamiento y emergencia  
Disco instalado en la transmisión, liberado por aire y accionado por muelle.

Fuerza de frenado máxima:  
396 kN (89 000 lbf)

Freno auxiliar  
Freno de compresión. Retardación automática a través de la activación electrónica del sistema de frenos en baño húmedo.

Potencia total de retardación  
Continua: 318 kW (426 hp)  
Máxima: 588 kW (788 hp)

## RUEDAS

Tipo  
Radiales para movimiento de tierras

Neumáticos  
Delantero: 23.5 R25  
Trasero: 875/65 R29

## SUSPENSIÓN DELANTERA

Estructura en forma de A adelantada semi-independiente apoyada en puntales de suspensión hidroneumática.

Opción: Suspensión adaptable electrónicamente "Confort Ride".

## SISTEMA HIDRÁULICO

Sistema de detección de carga completa al servicio de las funciones prioritarias de dirección, descarga del volquete, suspensión y frenado.

## Tipo de bomba

Pistón de detección de carga de desplazamiento variable

Flujo  
165 L/min (44 gal/min)

Presión  
28 bar (4 061 psi)

Filtro  
5 micras

## SISTEMA DE DIRECCIÓN

Cilindros de acción doble con bomba de dirección de emergencia accionada por el movimiento.

Giros de un tope al otro"  
4,1

Ángulo de dirección  
45°

## SISTEMA DE DESCARGA

Dos cilindros basculantes de doble acción y una sola etapa

Tiempo de elevación  
12 segundos

Tiempo de descenso  
6 segundos

Ángulo de inclinación  
70°, estándar o cualquier ángulo menor programable

## SISTEMA NEUMÁTICO

Secador de aire con calentador y válvula de descarga integrada al servicio del freno de estacionamiento y las funciones auxiliares.

Presión del sistema  
810 kPa (117 psi)

## SISTEMA ELÉCTRICO

Tensión  
24 V

Tipo de batería  
Dos de tipo AGM (Fibra de vidrio absorbente)

Capacidad de la batería  
2 X 75 Ah

Capacidad del alternador  
28V 80A

## VELOCIDADES DEL VEHÍCULO

	km/h	mph
1º	7	4
2º	12	8
3º	19	12
4º	27	17
5º	39	24
6º	45	28
R	7	4

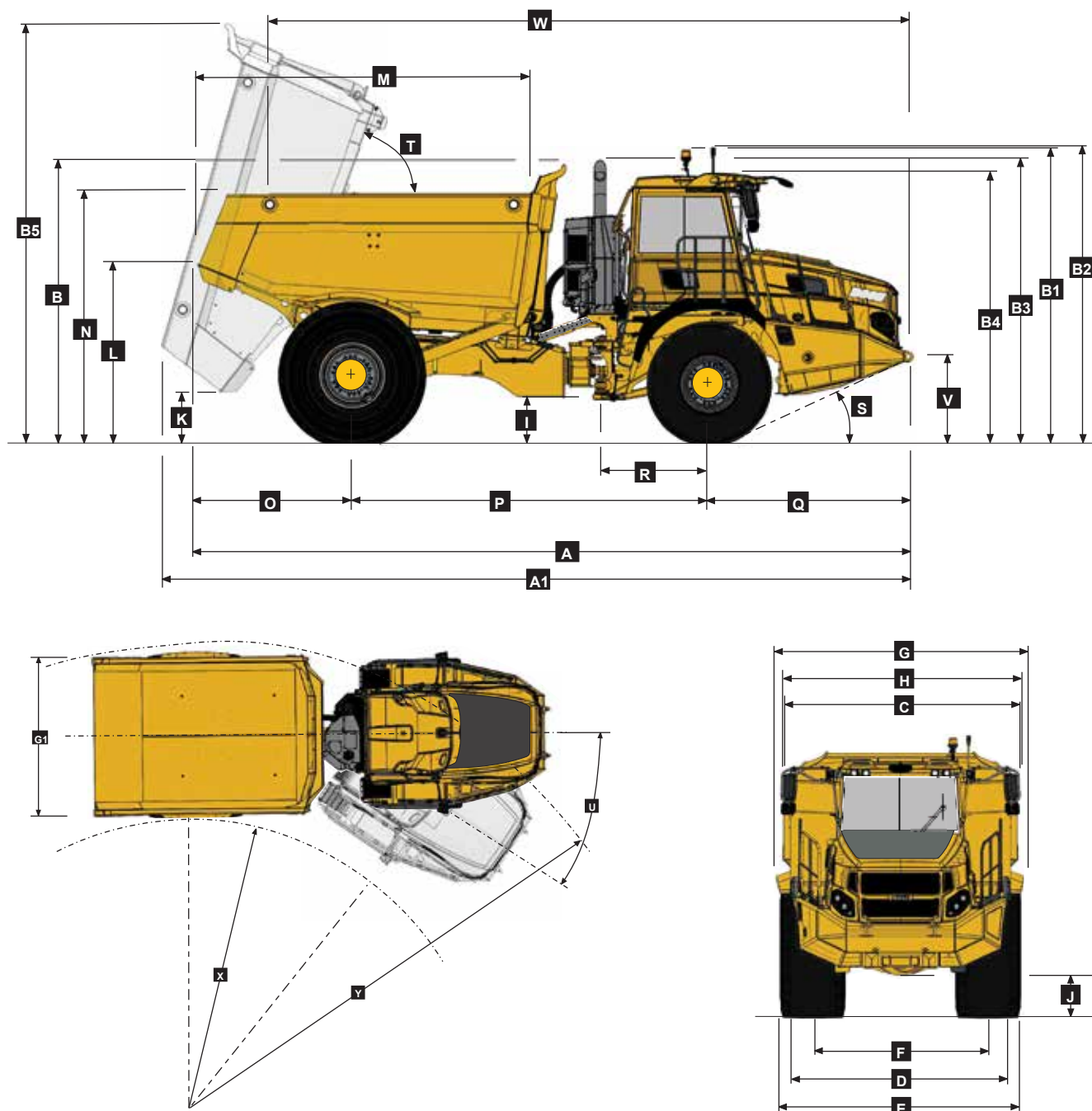
## CABINA

Certificada ROPS/FOPS, con un nivel de sonido interno de 74 dBA conforme a la norma ISO 6396.

## Capacidad de carga y presión sobre el suelo

PESOS OPERATIVOS		PRESIÓN SOBRE EL SUELO		CAPACIDAD DE CARGA		PESO DE LAS OPCIONES	
SIN CARGA	kg (lb)	CON CARGA-Sin hundimiento		CAJA	m <sup>3</sup> (yd <sup>3</sup> )	kg (lb)	
Delantero	10 453 (23 045)	23.5 R 25	kPa (Psi)	Capacidad rasa	15 (19,5)	JUEGO DE RUEDAS EXTRA	
Trasero	11 064 (24 392)	Delantero	278 (40)	Capacidad SAE 2:1	18,5 (24)	23.5 R25	565 (1 246)
Total	21 517 (47 437)			Capacidad SAE 1:1	21 (27,5)	875/65 R29	1 024 (2 258)
		875/65 R 29	kPa (Psi)				
CON CARGA		Trasero	467 (67)	Carga nominal	28 000 kg		
Delantero	12 819 (28 261)				(61 729 lbs)		
Trasero	36 698 (80 905)						
Total	49 517 (109 166)						

## Dimensiones



### Dimensiones de la Máquina

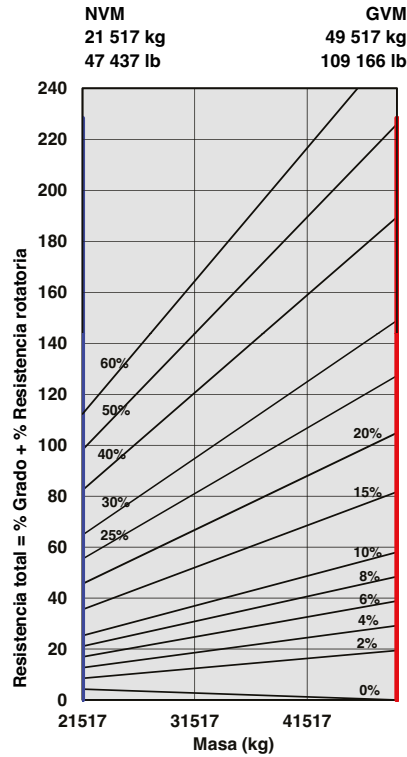
A	Longitud - Posición de transporte	9 122 mm (29.11 ft.)	J	Distancia al suelo - Eje delantero	480 mm (18.9 in.)
A1	Longitud - Volquete totalmente extendido	9 709 mm (31.10 ft.)	K	Distancia al suelo - Volquete totalmente extendido	444 mm (17.5 in.)
B	Altura - Posición de transporte (sin tubo de escape)	3 548 mm (11.8 ft.)	L	Altura punta trasera del volquete - Posición de transporte	2 331 mm (7.8 ft.)
B1	Altura - Faro giratorio	3 718 mm (12.2 ft.)	M	Longitud del volquete	4 271 mm (14.00 ft.)
B2	Altura - Luz de carga	3 740 mm (12.3 ft.)	N	Altura en carga máxima	3 207 mm (10.6 ft.)
B3	Altura - Tubo de escape	3 605 mm (11.10 ft.)	O	Centro del eje trasero al final del volquete	1 957 mm (6.5 ft.)
B4	Altura - Cabina	3 418 mm (11.3 ft.)	P	Centro del eje trasero al centro del eje delantero	4 560 mm (14.12 ft.)
B5	Altura del volquete - Completamente extendido	5 310 mm (17.5 ft.)	Q	Centro del eje delantero al frente de la máquina	2 605 mm (8.7 ft.)
C	Anchura entre guardabarros	2 985 mm (9.10 ft.)	R	Centro del eje delantero al centro de la articulación	1 360 mm (4.6 ft.)
D	Anchura entre neumáticos - Delantero - 23.5 R25	2 998 mm (9.10 ft.)	S	Ángulo de aproximación	25°
E	Anchura entre neumáticos - Trasero - 875/65 R29	3 270 mm (10.9 ft.)	T	Ángulo máximo del volquete	70°
F	Anchura de huella del neumático - Delantero	2 390 mm (7.10 ft.)	U	Ángulo máximo de la articulación	45°
F	Anchura de huella del neumático - Trasero	2 386 mm (7.10 ft.)	V	Altura de la conexión de elevación frontal	1 040 mm (3.5 ft.)
G	Anchura del volquete	3 383 mm (11.2 ft.)	W	Conexiones de elevación delantera a trasera	8 126 mm (26.8 ft.)
G1	Anchura del portón trasero	3 480 mm (11.5 ft.)	X	Radio de giro interior	3 488 mm (11.5 ft.)
H	Anchura entre espejos - Operativo	3 260 mm (10.9 ft.)	Y	Radio de giro exterior	7 385 mm (24.3 ft.)
I	Distancia al suelo - Articulación	539 mm (21.22 in.)			

# B30E 4x4

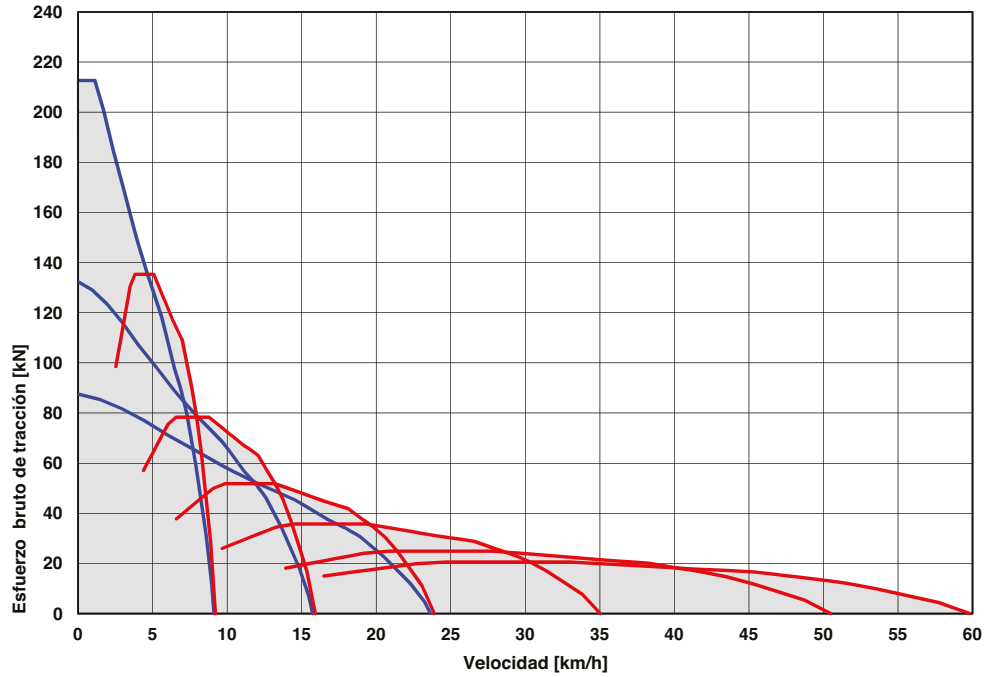
## Capacidad de Subida / Esfuerzo de tracción

1. Determine la resistencia a la tracción buscando la intersección entre la línea de masa del vehículo y la línea de pendiente.
 

NOTA: El cuadro y la línea de pendiente parten de una resistencia al avance típica del 2%.
2. Desde esa intersección, siga recto hacia la derecha pasando de un cuadro a otro hasta que la línea corte la curva del coeficiente de tracción.
3. Siga hacia abajo desde ese punto para ver la velocidad máxima alcanzada con esa resistencia a la tracción.

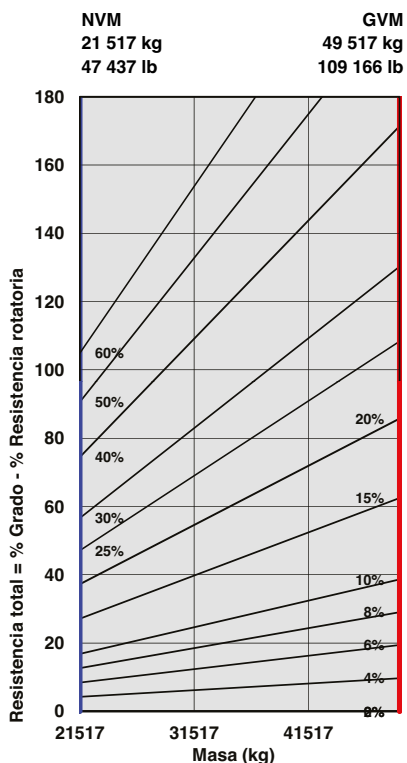


**ADT, B30E 4x4 Esfuerzo de tracción**

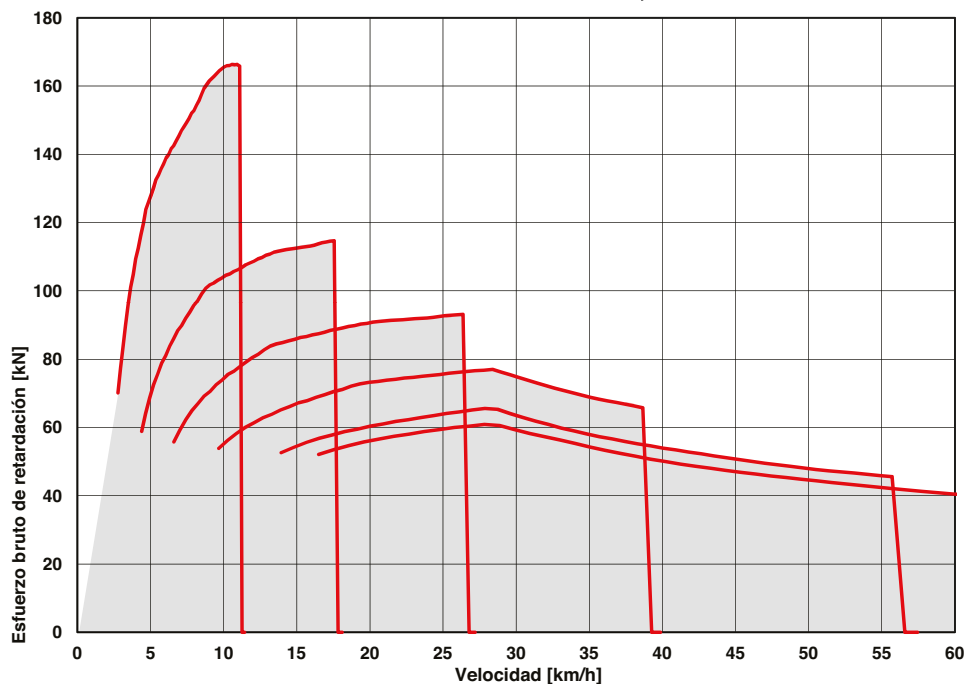


## Retardación

1. Determine la fuerza de retardación requerida buscando la intersección de la línea de masa del vehículo.
  2. Desde esa intersección, siga recto hacia la derecha pasando de un cuadro a otro hasta que la línea corte la curva.
- NOTA: El cuadro parte de una resistencia al avance típica del 2%.
3. Siga hacia abajo desde ese punto para ver la velocidad máxima.



**ADT, B30E 4x4 Retardación**





# B45E 4x4 Dúmperes Articulados

## MOTOR

Fabricante  
Mercedes Benz (MTU)

Modelo  
OM471LA (MTU 6R 1300)

Configuración  
6 en línea, con turbocompresor y refrigerador interno

Potencia bruta  
390 kW (523 hp) @ 1 700 rpm

Potencia neta  
369 kW (495 hp) @ 1 700 rpm

Par bruto  
2 460 Nm (1 814 lbf) @ 1 300 rpm

Cilindrada  
12,8 litros (781 cu.in)

Freno auxiliar  
Freno de motor Jacobs®

Capacidad del depósito de combustible  
352 litros (93 US gal)

Capacidad del depósito de AdBlue®  
40 litros (11 US gal)

Certificación  
OM471LA (MTU 6R 1300) cumple con la normativa para la regulación de las emisiones finales Fase V de la UE.

## TRANSMISIÓN

Fabricante  
Allison

Modelo  
4700 ORS

Configuración  
Transmisión planetaria totalmente automática

Estructura  
Instalada en el motor

Disposición de las marchas  
Engranajes planetarios de acoplamiento constante, accionados por el embrague.

Marchas  
7 marchas hacia delante, 1 marcha atrás

Tipo de embrague  
Multidisco de accionamiento hidráulico

Tipo de control  
Electrónico

Control del par  
Hidrodinámico con bloqueo en todas las marchas

## CAJA DE DISTRIBUCIÓN

Fabricante  
Kessler

Serie  
W2400

Estructura  
Montaje remoto

Disposición de las marchas  
Tres engranajes helicoidales en línea

Diferencial de salida  
Diferencial proporcional 29/71 entre ejes. Bloqueo automático del diferencial entre ejes.

## EJES

Fabricante  
Bell

Modelo  
Delantero: Bell 30T  
Trasero: Kessler D10E

Diferencial  
Delantero: Diferencial de tracción controlada de alta capacidad con engranajes cónicos helicoidales.

Trasero: Diferencial de deslizamiento limitado de alta capacidad con engranajes cónicos helicoidales.

Transmisión final  
Planetaria con exterior de alto rendimiento en todos los ejes

## SISTEMA DE FRENO

Freno de servicio  
Frenos de disco en baño húmedo, de doble circuito y accionamiento completamente hidráulico sobre los ejes delantero y trasero. El aceite para los frenos húmedos circula por un sistema de filtrado y enfriamiento.

Fuerza de frenado máxima:  
330 kN (74 187 lbf)

Estacionamiento y emergencia  
Disco instalado en la transmisión, liberado por aire y accionado por muelle.

Fuerza de frenado máxima:  
379 kN (85 203 lbf)

## Freno auxiliar

Freno de motor automático Jacobs®. Retardación automática por medio de la activación electrónica del sistema de frenos húmedos.

Potencia total de retardación  
Continuo: 442 kW (593 hp)  
Máximo: 854 kW (1 145 hp)

## RUEDAS

Tipo  
Radiales para movimiento de tierras

Neumáticos  
Delantero: 775/65 R29 (26.5 R25 opcional)  
Trasero: 21.00 R35 Dual

## SUSPENSIÓN DELANTERA

Estructura en forma de A adelantada semi-independiente apoyada en puntales de suspensión hidroneumática.

Suspensión adaptable en altura de control electrónico

## SUSPENSIÓN TRASERA

Horquilla con brazo de arrastre torsional apoyada en puntales de suspensión hidroneumática con estabilizador lateral adicional.

## SISTEMA HIDRÁULICO

Sistema de detección de carga completa al servicio de las funciones prioritarias de dirección, descarga del volquete y frenado. Bomba de dirección de emergencia de detección de carga accionada por el movimiento, integrada en el sistema principal.

Tipo de bomba  
Pistón de detección de carga de desplazamiento variable

Flujo  
330 L/min (87 gal/min)

Presión  
315 bar (4 569 psi)

Filtro  
5 micras

## SISTEMA DE DIRECCIÓN

Cilindros de acción doble con bomba de dirección de emergencia accionada por el movimiento.

Giros de un tope al otro  
5

Ángulo de dirección  
42°

## SISTEMA DE DESCARGA

Dos cilindros basculantes de doble acción, telescópicos de dos etapas.

Tiempo de elevación  
13 segundos

Ángulo de inclinación  
13 segundos

Tipping Angle  
55° estándar o cualquier ángulo menor programable

## SISTEMA NEUMÁTICO

Secador de aire con calentador y válvula de descarga integrada al servicio del freno de estacionamiento y las funciones auxiliares.

Presión del sistema  
810 kPa (117 psi)

## SISTEMA ELÉCTRICO

Tensión  
24 V

Tipo de batería  
Dos de tipo AGM (Fibra de vidrio absorbente)

Capacidad de la batería  
2 X 75 Ah

Capacidad del alternador  
28V 80A

## VELOCIDADES DEL VEHÍCULO

1º	3,5 km/h	2,1 mph
2º	8 km/h	5 mph
3º	15 km/h	9 mph
4º	21 km/h	13 mph
5º	31 km/h	19 mph
6º	42 km/h	26 mph
7º	48 km/h	30 mph
R	6 km/h	3,7 mph

## CABINA

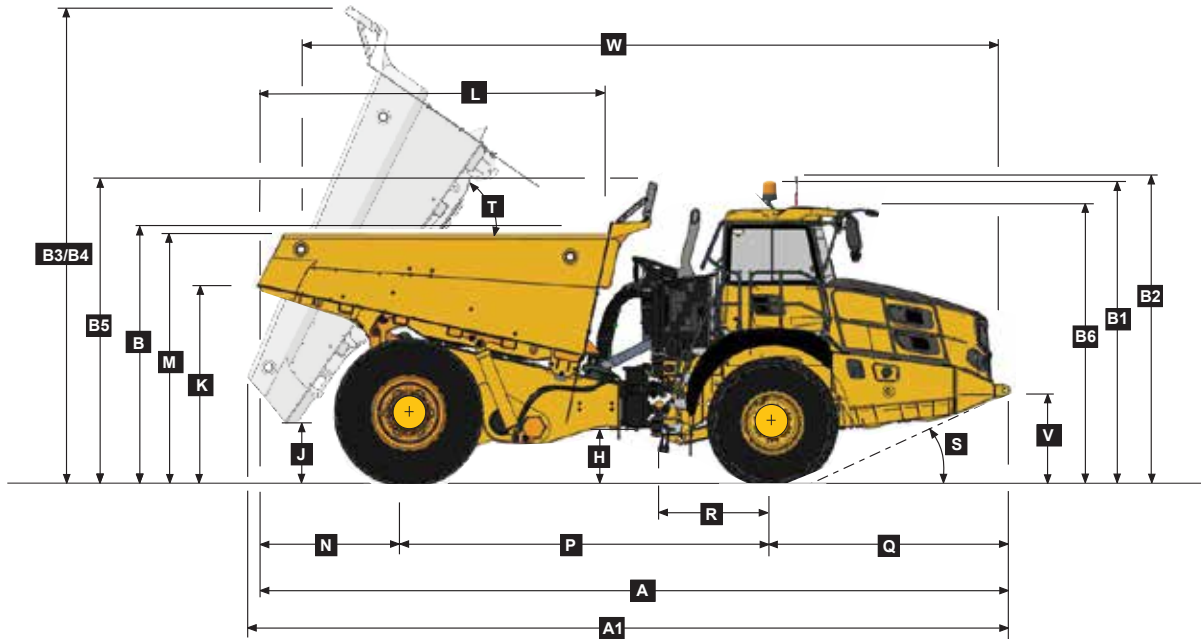
Certificada ROPS/FOPS, con un nivel de sonido interno de 72 dBA conforme a la norma ISO 6396.

## Capacidad de carga y presión sobre el suelo

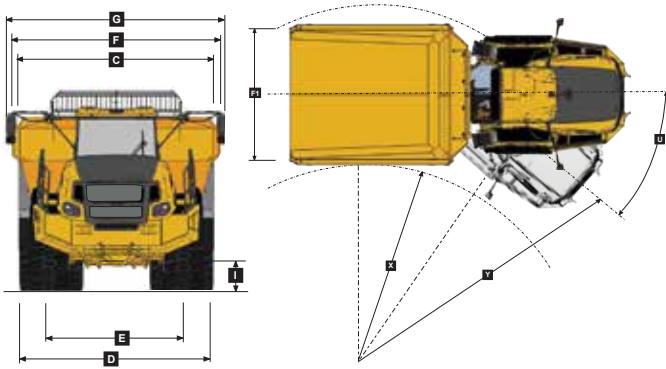
PESOS OPERATIVOS		PRESIÓN SOBRE EL SUELO*		CAPACIDAD DE CARGA		PESO DE LAS OPCIONES	
SIN CARGA	kg (lb)	CON CARGA		CAJA	m³ (yd³)	kg (lb)	
Delantero	19 005 (41 899)	(Sin hundimiento/Área de contacto total)		Capacidad rasa	19,5 (25,5)	Revestimiento del volquete	1 022 (2 253)
Trasero	19 312 (42 576)	775/65 R29	kPa (Psi)	Capacidad SAE 2:1	25 (33)	Portón	1 373 (3 026)
Total	38 317 (84 475)	Delantero	398 (58)	Capacidad SAE 1:1	29,5 (38)		
				Capacidad SAE 2:1		<b>JUEGO DE RUEDAS EXTRA</b>	
		21.00 R35	kPa (Psi)	con Portón	26 (34)	775/65 R29	888 (1 958)
CON CARGA		Trasero	429 (62)			21.00 R35	1 012 (2 231)
Delantero	22 757 (50 171)			Carga nominal	41 000 kg		
Trasero	56 560 (124 693)				(90 390 lbs)		
Total	79 318 (174 866)						

# B45E 4x4

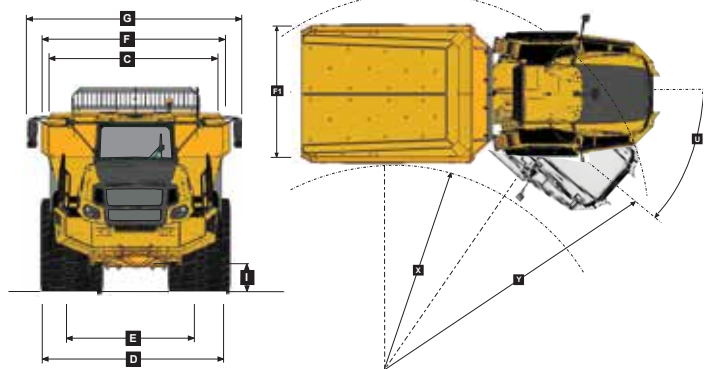
## Dimensiones



Volquete estándar



Opción: Volquete estrecho



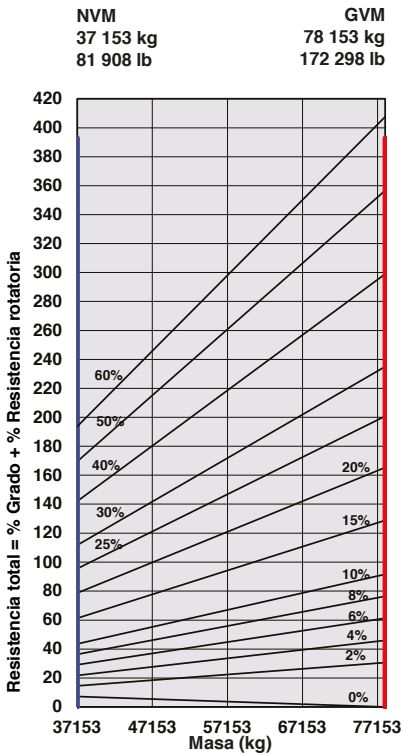
### Dimensiones de la Máquina

A	Longitud - Posición de transporte con portón	10 405 mm (34 ft. 13 in.)	F	Anchura del volquete	4 265 mm (13 ft. 99 in.)
A*	Opción*	10 352 mm (33 ft. 96 in.)	F*	Opción	3 960 mm (12 ft. 99 in.)
A	Longitud - Posición de transporte sin portón	10 339 mm (33 ft. 11 in.)	F1	Anchura del portón trasero	4 639 mm (15 ft. 21 in.)
A*	Opción*	10 336 mm (33 ft. 91 in.)	F1*	Opción	4 275 mm (14 ft. 03 in.)
A1	Longitud - Volquete totalmente extendido	10 427 mm (34 ft. 20 in.)	G	Anchura entre espejos - Operativo	4 545 mm (14 ft. 91 in.)
A1*	Opción	10 576 mm (34 ft. 70 in.)	H	Distancia al suelo - Articulación	545 mm (21.46 in.)
B	Altura - Posición de transporte sin paragolpes	3 703 mm (12 ft. 14 in.)	I	Distancia al suelo - Eje delantero	543 mm (21.34 in.)
B*	Opción	3 874 mm (12 ft. 71 in.)	J	Distancia al suelo - Volquete totalmente extendido	890 mm (2 ft. 11 in.)
B	Altura - Posición de transporte con paragolpes	4 176 mm (13 ft. 70 in.)	K	Altura punta trasera del volquete - Posición de transporte	2 630 mm (8 ft. 62 in.)
B*	Opción*	4 374 mm (14 ft. 35 in.)	K*	Opción	2 618 mm (8 ft. 59 in.)
B1	Altura - Faro giratorio	4 038 mm (13 ft. 3 in.)	L	Longitud del volquete	4 833 mm (15 ft. 10 in.)
B2	Altura - Luz de carga	4 127 mm (13 ft. 6 in.)	L*	Opción	4 913 mm (16 ft. 12 in.)
B3	Altura del volquete - Completamente extendido sin paragolpes	6 228 mm (20 ft. 43 in.)	M	Altura en carga máxima	3 485 mm (11 ft. 43 in.)
B3*	Opción	6 327 mm (20 ft. 7.76 in.)	M*	Opción	3 671 mm (12 ft. 04 in.)
B4	Altura del volquete - Completamente extendido con paragolpes	6 485 mm (21 ft. 27 in.)	N	Centro del eje trasero al final del volquete	2 084 mm (6 ft. 10 in.)
B4*	Opción	6 585 mm (21 ft. 60 in.)	P	Centro del eje trasero al centro del eje delantero	5 000 mm (16.4 ft.)
B5	Altura - Paragolpes en posición operativa	4 206 mm (13 ft. 79 in.)	Q	Centro del eje delantero al frente de la máquina	3 256 mm (10 ft. 8 in.)
B5*	Opción	4 374 mm (14 ft. 35 in.)	R	Centro del eje delantero al centro de la articulación	1 558 mm (5 ft. 1 in.)
B6	Altura - Cabina	3 802 mm (12 ft. 47 in.)	S	Ángulo de aproximación	24°
C	Anchura entre guardabarros	4 000 mm (13 ft. 12 in.)	T	Ángulo máximo del volquete	55°
C*	Opción	3 603 mm (11 ft. 82 in.)	U	Ángulo máximo de la articulación	42°
D	Anchura entre neumáticos delanteros 775/65R29	3 556 mm (11 ft. 8 in.)	V	Altura de la conexión de elevación frontal	1 262 mm (4 ft. 2 in.)
D1	Anchura entre neumáticos delanteros 26.5R25	3 425 mm (11.2 ft.)	W	Conexiones de elevación delantera a trasera	9 673 mm (31 ft. 73 in.)
D	Anchura entre neumáticos traseros 21.00R35	3 960 mm (13 ft.)	W*	Opción	9 697 mm (31 ft. 81 in.)
E	Anchura de huella del neumático delantero 775/65R29	2 905 mm (9.5 ft.)	X	Radio de giro interior	3 956 mm (12.9 ft.)
E1	Anchura de huella del neumático delantero 26.5R25	2 793 mm (9.2 ft.)	Y	Radio de giro exterior	8 655 mm (28.4 ft.)
E	Anchura de huella del neumático trasero 21.00R35	2 677 mm (8.8 ft.)			

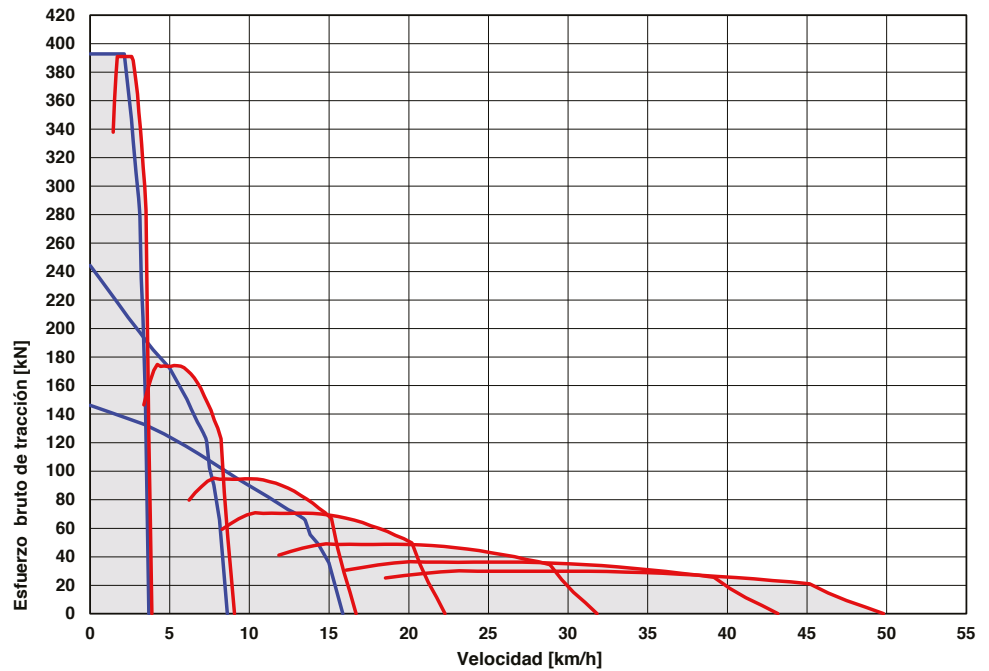
## Capacidad de Subida / Esfuerzo de tracción

1. Determine la resistencia a la tracción buscando la intersección entre la línea de masa del vehículo y la línea de pendiente.
 

NOTA: El cuadro y la línea de pendiente parten de una resistencia al avance típica del 2%.
2. Desde esa intersección, siga recto hacia la derecha pasando de un cuadro a otro hasta que la línea corte la curva del coeficiente de tracción.
3. Siga hacia abajo desde ese punto para ver la velocidad máxima alcanzada con esa resistencia a la tracción.

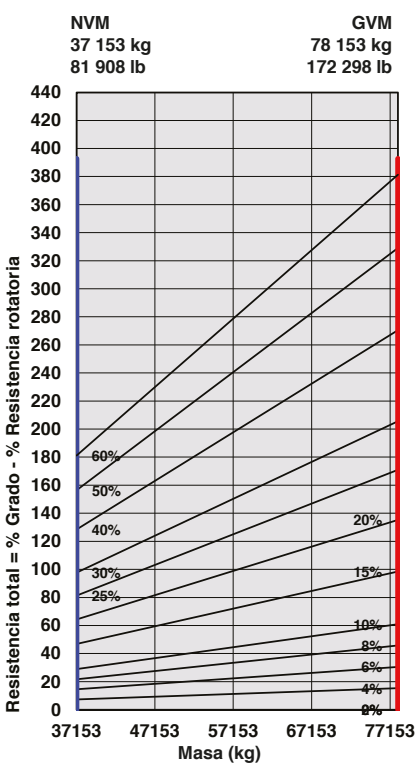


ADT, B45E 4x4 - Esfuerzo de tracción

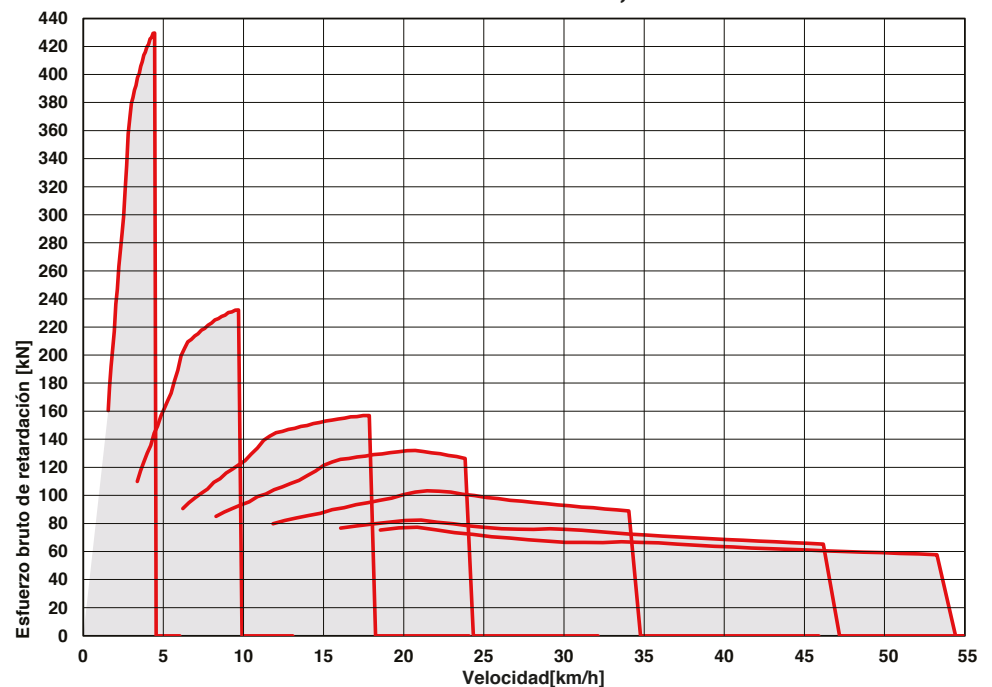


## Retardación

1. Determine la fuerza de retardación requerida buscando la intersección de la línea de masa del vehículo.
  2. Desde esa intersección, siga recto hacia la derecha pasando de un cuadro a otro hasta que la línea corte la curva.
- NOTA: El cuadro parte de una resistencia al avance típica del 2%.
3. Siga hacia abajo desde ese punto para ver la velocidad máxima.



ADT, B45E 4x4 - Retardación



# B60E 4x4 Dúmperes Articulados

## MOTOR

Fabricante  
Mercedes Benz (MTU)

Modelo  
OM473LA (MTU 6R 1500)

Configuración  
6 en línea, con turbocompresor y refrigerador interno

Potencia bruta  
430 kW (577 hp) @ 1 700 rpm

Potencia neta  
405 kW (543 hp) @ 1 700 rpm

Par bruto  
2 750 Nm (2 028 lbf) @ 1 300 rpm

Cilindrada  
15,6 litros (952 cu.in)

Freno auxiliar  
Freno de motor Jacobs®

Capacidad del depósito de combustible  
494 litros (130 US gal)

Capacidad de depósito de AdBlue®  
40 litros (11 US gal)

Certificación  
OM473LA (MTU 6R 1500) cumple con la normativa para la regulación de emisiones finales Fase V de la UE.

## TRANSMISIÓN

Fabricante  
Allison

Modelo  
4800 ORS

Configuración  
Transmisión planetaria totalmente automática

Estructura  
Instalada en el motor

Disposición de las marchas  
Engranajes planetarios de acoplamiento constante, accionados por el embrague.

Marchas  
7 marchas hacia delante, 1 marcha atrás

Tipo de embrague  
Multidisco de accionamiento hidráulico

Tipo de control  
Electrónico

Control del par  
Hidrodinámico con bloqueo en todas las marchas

## CAJA DE DISTRIBUCIÓN

Fabricante  
Kessler

Serie  
W2400

Estructura  
Montaje remoto

Disposición de las marchas  
Tres engranajes helicoidales en línea

Diferencial de salida  
Diferencial proporcional 29/71 entre ejes. Bloqueo automático del diferencial entre ejes.

## EJES

Fabricante  
Delantero - Bell  
Trasero - Kessler

Modelo  
Delantero: 30T  
Trasero: 71T

Diferencial  
Delantero: Diferencial de tracción controlada de alta capacidad con engranajes cónicos helicoidales.

Trasero: Diferencial de deslizamiento limitado de alta capacidad con engranajes cónicos helicoidales.

Transmisión final  
Planetaria con exterior de alto rendimiento en todos los ejes

## SISTEMA DE FRENO

Freno de servicio  
Frenos de disco en baño húmedo, de doble circuito y accionamiento completamente hidráulico sobre los ejes delantero trasero. El aceite para los frenos húmedos circula por un sistema de filtrado y enfriamiento.

Fuerza de frenado máxima:  
437 kN (98 242 lbf)

Estacionamiento y emergencia  
Disco instalado en la transmisión, liberado por aire y accionado por muelle

Fuerza de frenado máxima:  
379 kN (85 203 lbf)

Freno auxiliar  
Freno de motor automático Jacobs®. Retardación automática por medio de la activación electrónica del sistema de frenos húmedos.

Potencia total de retardación  
Continuo: 574 kW (770 hp)  
Máximo: 983 kW (1 318 hp)

## RUEDAS

Tipo  
Radiales para movimiento de tierras

Neumáticos  
Delantero: 875/65 R29  
Trasero: Twin 24.00 R35

## SUSPENSIÓN DELANTERA

Estructura en forma de A adelantada semi-independiente apoyada en puntales de suspensión hidroneumática. Suspensión adaptable en altura de control electrónico.

## SUSPENSIÓN TRASERA

Horquilla con brazo de arrastre torsional apoyada en puntales de suspensión hidroneumática con estabilizador lateral adicional.

## SISTEMA HIDRÁULICO

Sistema de detección de carga completa al servicio de las funciones prioritarias de dirección, descarga del volquete, suspensión y frenado. Bomba de dirección de emergencia de detección de carga accionada por el movimiento, integrada en el Sistema principal.

Tipo de bomba  
Pistón de detección de carga de desplazamiento variable

Flujo  
330 L/min (87 gal/min)

Presión  
250 bar (3 626 psi)

Filtro  
5 micras

## SISTEMA DE DIRECCIÓN

Cilindros de acción doble con bomba de dirección de emergencia accionada por el movimiento.

Giros de un tope al otro  
4,9

Ángulo de dirección  
42°

## SISTEMA DE DESCARGA

Dos cilindros basculantes de doble acción, telescópicos de dos etapas.

Tiempo de elevación  
17 segundos

Tiempo de descenso  
18 segundos

Ángulo de inclinación  
55° estándar o cualquier ángulo menor programable

## SISTEMA NEUMÁTICO

Secador de aire con calentador y válvula de descarga integrada al servicio del freno de estacionamiento y las funciones auxiliares.

Presión del sistema  
810 kPa (117 psi)

## SISTEMA ELÉCTRICO

Tensión  
24 V

Tipo de batería  
Dos de tipo AGM (Fibra de vidrio absorbente)

Capacidad de la batería  
2 X 75 Ah

Capacidad del alternador  
28V 80A

## VELOCIDADES DEL VEHÍCULO

1st	4 km/h	2,5 mph
2nd	8 km/h	5,6 mph
3rd	16 km/h	10,6 mph
4th	21 km/h	13,7 mph
5th	30 km/h	20 mph
6th	41 km/h	27 mph
7th	47 km/h	32 mph
R	6 km/h	4 mph

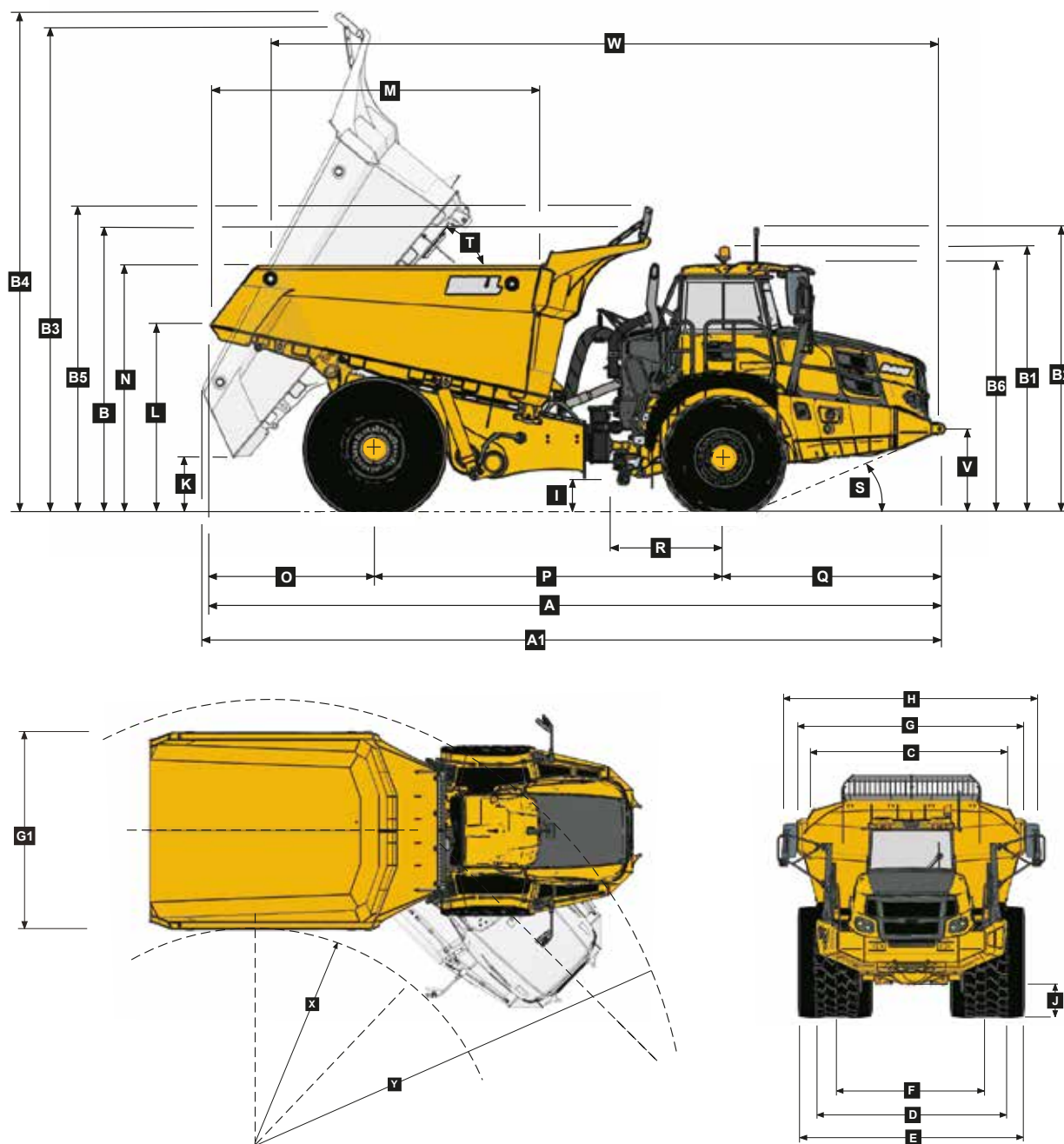
## CABINA

Certificada ROPS/FOPS, con un nivel de sonido interno de 74 dBA conforme a la norma ISO 6396.

## Capacidad de carga y presión sobre el suelo

PESOS OPERATIVOS		PRESIÓN SOBRE EL SUELO*		CAPACIDAD DE CARGA		PESO DE LAS OPCIONES	
SIN CARGA	kg (lb)	CON CARGA		CAJA	m <sup>3</sup> (yd <sup>3</sup> )	kg (lb)	
Delantero	20 211 (44 558)	(Sin hundimiento/Área de contacto total)		Capacidad rasa	27 (35,3)	Revestimiento del volquete	1 116 (2 460)
Trasero	22 265 (49 086)	<b>875/65 R29</b>	<b>kPa (Psi)</b>	Capacidad SAE 2:1	35 (45,8)	Portón	1 516 (3 342)
Total	42 476 (93 644)	Delantero	333 (48)	Capacidad SAE 1:1	42 (54,9)		
				Capacidad SAE 2:1		<b>JUEGO DE RUEDAS EXTRA</b>	
<b>CON CARGA</b>		<b>24.00 R35</b>	<b>kPa</b>	con Portón	35,6 (46,6)	875/65 R29	1 024 (2 258)
Delantero	26 811 (59 108)	Trasero	469 (68)			24.00 R35	1 240 (2 734)
Trasero	70 665 (155 768)			Carga nominal	55 000 kg		
Total	97 476 (214 898)				(121 254 lb)		

## Dimensiones



### Dimensiones de la Máquina

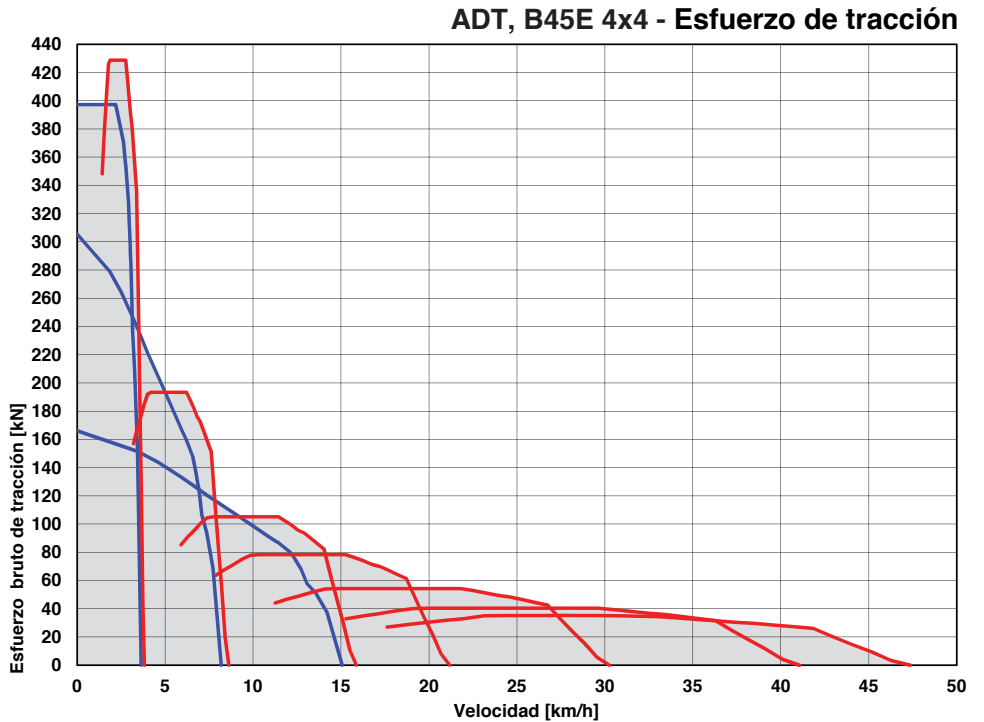
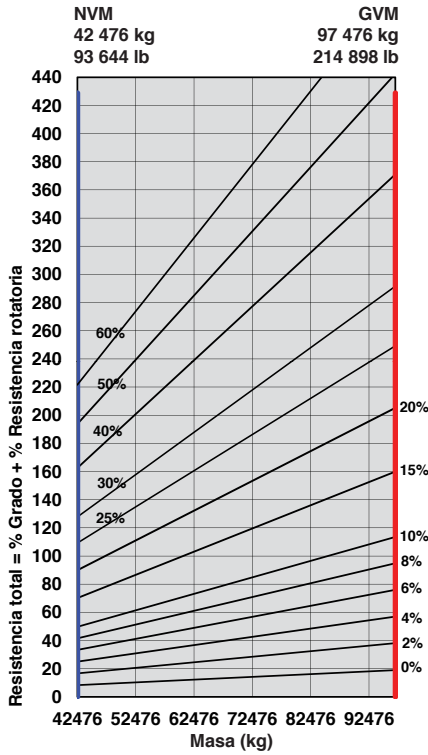
A	Longitud - Posición de transporte	11 114 mm (33.23 ft.)	I	Distancia al suelo - Articulación	561 mm (22.09 in.)
A1	Longitud - Volquete totalmente extendido	11 178 mm (36 ft. 8 in.)	J	Distancia al suelo - Eje delantero	554 mm (21.81 in.)
B	Altura - Posición de transporte (sin paragolpes)	4 209 mm (13 ft. 10 in.)	K	Distancia al suelo - Volquete totalmente extendido	851 mm (33.5 in.)
B	Altura - Posición de transporte (con paragolpes)	4 212 mm (13 ft. 10 in.)	L	Altura punta trasera del volquete - Posición de transporte	2 952 mm (9 ft. 8 in.)
B1	Altura - Faro giratorio	4 050 mm (13 ft. 3 in.)	M	Longitud del volquete	5 036 mm (16 ft. 6 in.)
B2	Altura - Luz de carga	4 333 mm (14 ft. 2 in.)	N	Altura en carga máxima	3 824 mm (12 ft. 7 in.)
B3	Altura del volquete - Completamente extendido sin paragolpes	7 476 mm (24 ft. 6 in.)	O	Centro del eje trasero al final del volquete	2 477 mm (8 ft. 2 in.)
B4	Altura del volquete - Completamente extendido con paragolpe	7 692 mm (25 ft. 3 in.)	P	Centro del eje trasero al centro del eje delantero	5 285 mm (17 ft. 4 in.)
B5	Altura - Paragolpes en posición operativa	4 675 mm (15 ft. 4 in.)	Q	Centro del eje delantero al frente de la máquina	3 352 mm (11 ft.)
B6	Altura - Cabina	3 813 mm (12 ft. 6 in.)	R	Centro del eje delantero al centro de la articulación	1 558 mm (5 ft. 1 in.)
C	Anchura entre guardabarros	3 790 mm (12 ft. 5 in.)	S	Ángulo de aproximación	22°
D	Anchura entre neumáticos delanteros - 875/65 R29	3 832 mm (12 ft. 7 in.)	T	Ángulo máximo del volquete	55°
E	Anchura entre neumáticos traseros - 24.00R35	4 444 mm (14 ft. 7 in.)	U	Ángulo máximo de la articulación	42°
F	Anchura de huella del neumático delantero 875/65 R29	2 949 mm (9 ft. 8 in.)	V	Altura de la conexión de elevación frontal	1 263 mm (4 ft. 2 in.)
F	Anchura de huella del neumático trasero 24.00R35	2 992 mm (9 ft. 10 in.)	W	Conexiones de elevación delantera a trasera	10 116 mm (33 ft. 2 in.)
G	Anchura del volquete	4 487 mm (14 ft. 9 in.)	X	Radio de giro interior	4 246 mm (13 ft. 11 in.)
G1	Anchura del portón trasero	4 800 mm (15 ft. 9 in.)	Y	Radio de giro exterior	9 216 mm (30 ft. 3 in.)
H	Anchura entre espejos - Operativo	5 242 mm (17 ft. 2 in.)			

# B60E 4x4

## Capacidad de Subida / Esfuerzo de tracción

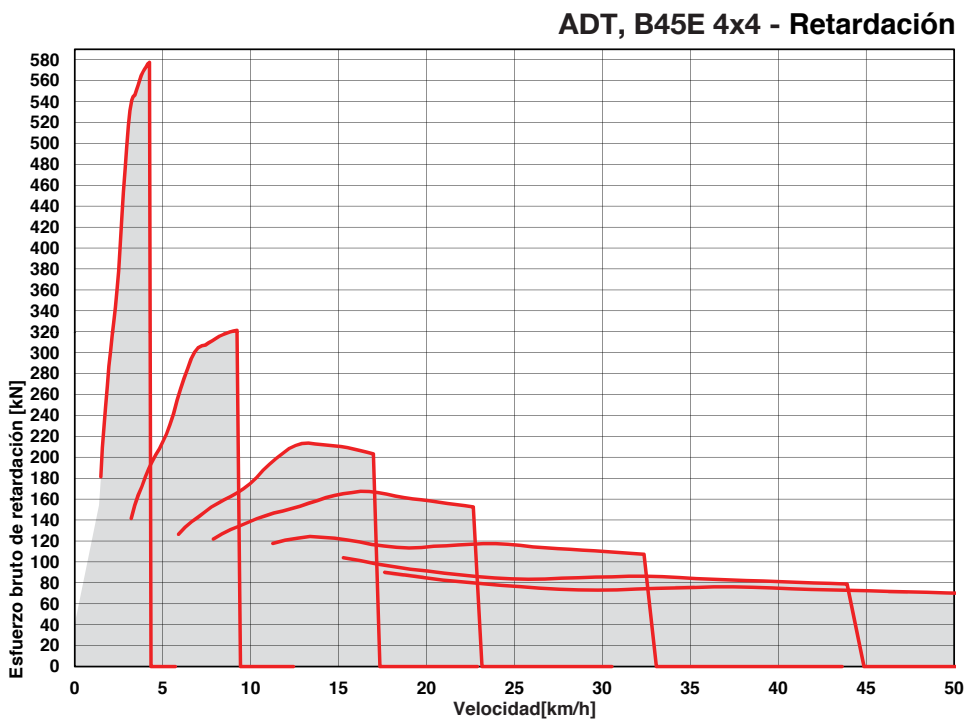
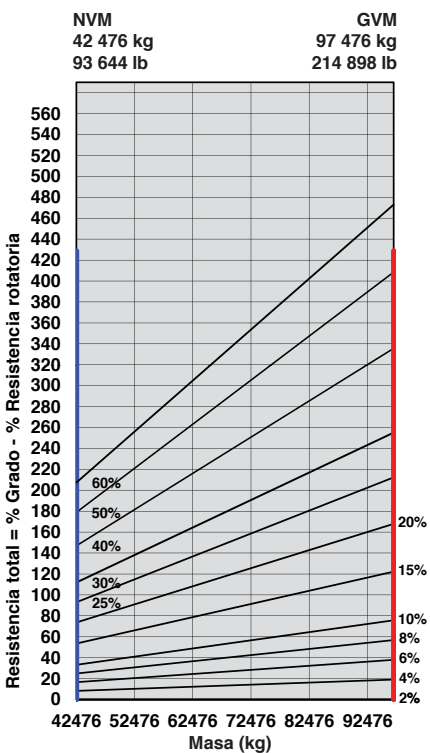
1. Determine la resistencia a la tracción buscando la intersección entre la línea de masa del vehículo y la línea de pendiente.
 

NOTA: El cuadro y la línea de pendiente parten de una resistencia al avance típica del 2%.
2. Desde esa intersección, siga recto hacia la derecha pasando de un cuadro a otro hasta que la línea corte la curva del coeficiente de tracción.
3. Siga hacia abajo desde ese punto para ver la velocidad máxima alcanzada con esa resistencia a la tracción.



## Retardación

1. Determine la fuerza de retardación requerida buscando la intersección de la línea de masa del vehículo.
  2. Desde esa intersección, siga recto hacia la derecha pasando de un cuadro a otro hasta que la línea corte la curva.
- NOTA: El cuadro parte de una resistencia al avance típica del 2%.
3. Siga hacia abajo desde ese punto para ver la velocidad máxima.



B30E 4x4	B45E 4x4	B60E 4x4		B30E 4x4	B45E 4x4	B60E 4x4	
			<b>MOTOR</b>				<b>CABINA (sigue)</b>
●	●	●	Freno de compresión	●	●	●	LCD en color Deluxe de 10":
●	●	●	Freno de motor Jacobs®	●	●	●	Velocímetro / Indicador del nivel de combustible /
●	●	●	Depurador de aire de doble filtro con válvula de expulsión del polvo	●	●	●	Indicador de temperatura del aceite de transmisión / Indicador de temperatura del líquido refrigerante del motor / Indicadores LED de función/advertencia y alarma sonora / Selección de marchas / Tacómetro / Voltaje de la batería / Contador de horas / Cuentakilómetros / Consumo de combustible/ Contador de descarga / Temporizador de trayecto / Distancia de trayecto / Unidades métricas/anglosajonas / Códigos/diagnósticos de servicio
●	●	●	Pre-depurador con recogida automática del polvo	●	●	●	Funciones del módulo de interruptores estanco retroiluminado con:
●	●	●	Separador de agua	●	●	●	Control del limpiaparabrisas / Luces /
●	●	●	Correa de transmisión en serpentina con tensor automático	●	●	●	Retrovisores calefactados / Agresividad de la retardación / Bloqueo del diferencial en la caja de distribución / Retención de marchas / Límite de descarga del volquete / Ajustes de descarga automática del volquete / Controles de aire acondicionado/calefacción / Control de velocidad preseleccionado
●	●	●	Provisión para llenado rápido				<b>VOLQUETE</b>
●	●	●	Cobertores de cilindro manga-húmeda				●
			<b>REFRIGERACIÓN</b>				●
●	●	●	Ventilador de transmisión viscosa controlado electrónicamente e instalado en el cigüeñal				●
●	●	●	Protector del ventilador				●
			<b>SISTEMA NEUMÁTICO</b>				●
●	●	●	Compresor instalado en el motor				●
●	●	●	Secador de aire con calentador				●
●	●	●	Válvula de descarga integrada				●
			<b>SISTEMA ELÉCTRICO</b>				●
●	●	●	Desconexión de la batería				●
●	●	●	Luces de carretera halógenas				●
●	▲	●	Luces de carretera LED				●
●	●	●	Bocina de aire				●
●	●	●	Alarma de marcha atrás				●
▲	▲	▲	Alarma de marcha atrás de ruido de fondo				●
●	●	●	Señal luminosa giratoria				●
●	●	●	Sensor de inclinación longitudinal y lateral				●
▲	▲	●	Luz LED de marcha atrás de la articulación				●
●	●	●	Luz halógena de marcha atrás de la articulación				●
●	●	●	Luces LED de marcha atrás				●
			<b>SISTEMA DE DIRECCIÓN</b>				●
●	●	●	Bomba de dirección secundaria bidireccional accionada por el movimiento				●
			<b>CABINA</b>				●
●	●	●	Certificación ROPS/FOPS				●
●	●	●	Cabina inclinable				●
●	●	●	Puerta sostenida por puntales de gas				●
●	●	●	Ajustes programables de inclinación de la caja basculante I-Tip				●
●	●	●	Sistema de control de climatización				●
●	●	●	Radio AM/FM con Aux + USB				●
●	●	●	Protector de la ventanilla trasera				●
●	●	●	Limpiaparabrisas con control intermitente				●
●	●	●	Volante inclinable y telescópico				●
●	●	●	Asiento con suspensión de aire instalado en posición central				●
●	●	●	Luces de trabajo halógenas				●
▲	▲	●	Luces de trabajo LED				●
▲	▲	▲	Señal luminosa giratoria: instalación del cinturón de seguridad				●
▲	▲	▲	Aislamiento del motor y la máquina a distancia				●
●	●	●	Arranque de la batería con pinzas a distancia				●
●	●	●	Cinturón de seguridad retráctil con 3 puntos de sujeción				●
●	●	●	Asiento con calefacción				●
●	●	●	Asiento del instructor plegable con cinturón de seguridad retráctil				●
●	●	●	Toma de corriente de 12 voltios				●
●	●	●	Cesto de utilidades en cabina (removible)				●
●	●	●	Soporte de vaso				●
●	●	●	Compartimento de frío/calor para los alimentos				●
●	●	▲	Retrovisores con calefacción				●
●	●	●	Retrovisores eléctricos ajustables calefactados				●
			<b>OTROS</b>				●
●	●	●	Control de tracción automático				●
●	●	●	Discos húmedos de freno				●
●	●	●	23.5 R25 Neumáticos radiales para movimiento de tierras (Delantero)				●
●	●	●	775/65 R29 Neumáticos radiales para movimiento de tierras (Delantero)				●
●	●	●	875/65 R29 Neumáticos radiales para movimiento de tierras (Delantero)				●
●	●	●	26.5 R25 Neumáticos radiales para movimiento de tierras (Delantero-opcional)				●
●	●	●	875/65 R29 Neumáticos radiales para movimiento de tierras (Trasero)				●
●	●	●	21.00 R35 Dual (Trasero)				●
●	●	●	24.00 R35 Dual (Trasero)				●
●	●	●	Bancos de grasa a distancia				●
▲	●	●	Engrase automático				●
●	●	●	Pesaje a bordo				●
▲	▲	●	Luces de carga: pila				●
▲	●	●	Suspensión con sistema de conducción confortable (Delantero)				●
●	●	●	Suspensión con sistema de conducción confortable (Trasero)				●
▲	●	●	Cámara trasera				●
●	●	●	Barandillas				●
●	●	●	Visera de cabina				●
●	●	●	Filtro hidráulico de alta presión				●
▲	▲	▲	Calentador de combustible				●
●	●	●	Cubierta de chasis inferior				●
●	●	●	Cubierta de la barra transversal del chasis				●
●	●	●	Filtros de transmisión a distancia				●
▲	▲	●	Cambio de aceite a distancia para motor y caja de transmisión - por gravedad				●
●	●	●	Cambio de aceite a distancia para motor y caja de transmisión - por aspiración				●
▲	▲	▲	Botón de ruptura de ventana				●
●	●	●	Espejos de alta visibilidad				●
●	●	●	Fleetm@tic® Paquete Classic durante 2 años				●
●	●	●	Apertura electrónica del capó				●



Todas las dimensiones se indican en milímetros a menos que se especifique de otra forma entre paréntesis. Dada nuestra política de mejora continua, nos reservamos el derecho de cambiar las especificaciones y el diseño sin previo aviso. Las fotografías de este folleto pueden incluir equipamiento opcional. Blu@dvantage™ es una marca registrada de Bell Equipment Co. (PTY) Ltd. AdBlue® is una marca registrada de VDA.

**BELL INTERNATIONAL: Tel: +27 (0)35-907 9431**

**E-mail: [marketing@bellequipment.com](mailto:marketing@bellequipment.com)**

**Web: [www.bellequipment.com](http://www.bellequipment.com)**



Tel: +61 (0)8 9355 2442



Tel: +49 (0)6631 / 91 13 0



Tel: +27 (0)11 928 9700



Tel: +44 (0)1283 712862



Tel: +33 (0)5 55 89 23 56



Tel: +7 495 287 80 02



Tel: (704) 655 2802

**Strong Reliable Machines  
Strong Reliable Support**

**BELL**

• A632E30 • A647E30 • A660E30