

Serie ZW-6

HITACHI

Reliable solutions

ZW550



CARGADORA DE RUEDAS

Código de modelo : ZW550-6

Potencia nominal del motor : 382 kW / 512 hp (ISO14396)

Peso operativo : 47.060-47.780 kg

ISO cuchara colmada : 5,4-6,8 m³

ZW550-6. SIN CONCESIONES

Las nuevas cargadoras de ruedas ZW-6 de gran tamaño se han diseñado para ofrecer una durabilidad y una fiabilidad excepcionales, lo que las convierte en ideales para trabajar en minas y canteras. Se han desarrollado para entregar los niveles más altos de productividad en los entornos más exigentes.

Fabricada con tecnología líder en el mercado y componentes de alta calidad, la ZW550-6 proporciona también un rendimiento excelente sin que la eficiencia se vea perjudicada gracias a su bajo consumo de combustible.



6. FIABILIDAD EXCEPCIONAL



8. DURABILIDAD INCUESTIONABLE



10. MÁXIMA VERSATILIDAD



HITACHI



12. CALIDAD INHERENTE



14. TECNOLOGÍA SUPERIOR

PERFECCIÓN HECHA REALIDAD

La ZW550-6 se ha desarrollado con un único fin: alcanzar la perfección. Para ello, se ha prestado especial atención a la comodidad y la seguridad del operador. Está dotada de tecnología innovadora y avances líderes en el sector que permiten lograr una productividad excepcional con los costes de propiedad más bajos.



Altas prestaciones

El interruptor de potencia adicional aumenta la potencia del motor cuando es necesario.



Seguridad líder en el sector

Visibilidad de 360° desde la cabina.



Funcionamiento silencioso

Bajo nivel de ruido en el interior de la cabina.



Fácil de manejar

El monitor multifunción muestra la información en una sola mirada.



Desplazamiento suave

El control de conducción reduce el cabeceo de la máquina.



Componentes resistentes

El chasis trasero de sección de caja cerrada es una estructura robusta para aplicaciones de servicio pesado.



Diseño duradero

El cilindro del brazo de elevación montado a poca altura evita que el bastidor delantero se deforme.



Bajas emisiones

El sistema SCR sin DPF ayuda a reducir los niveles de NO_x en los gases de escape.



Respeto por el medio ambiente

Más del 90% de los componentes son reciclables.



Eficiencia del combustible superior

Transmisión con enclavamiento y motor conforme con la normativa Fase IV.



Acceso sencillo

Cubiertas del motor amplias y de fácil apertura.



Comodidad superior

Amplia cabina con numerosos compartimentos de almacenamiento.



Fácil de manejar

Más sencilla de conducir gracias al sistema opcional de dirección por Joystick/ Monomando.



“ *Hitachi es garantía de calidad y fiabilidad* ”

Alberto Gallini, director de Gap Services

FIABILIDAD EXCEPCIONAL

La maquinaria de construcción de Hitachi es sinónimo de fiabilidad. La nueva gama de cargadoras de ruedas ZW-6 de gran tamaño se ha diseñado para funcionar de manera fiable durante mucho tiempo en minas y canteras con mucha actividad. Su mantenimiento es muy sencillo y ofrecen periodos de inactividad mínimos, lo que les permite trabajar durante más tiempo.

Acceso rápido

Las cubiertas del motor se abren por completo para facilitar las labores de servicio técnico. La posición del depósito de urea también permite acceder a él de manera fácil y segura a nivel del suelo. Todo ello permite llevar a cabo las labores de mantenimiento rutinario de manera rápida con el fin de aumentar la fiabilidad.

Eficiencia del combustible mejorada

La transmisión con bloqueo de convertidor ayuda a mejorar la eficiencia del combustible de la ZW550-6, lo que se traduce en una reducción de los costes de mantenimiento.

Mantenimiento sencillo

Para que el mantenimiento resulte más seguro y sencillo, ahora se incluye de serie el desconector de la batería. Esto resulta

de especial utilidad para evitar accidentes con la electricidad y conservar la energía de la batería en largos periodos de paro.

Costes reducidos

El nuevo motor conforme con la normativa Fase IV no necesita filtro de partículas diésel, lo que permite reducir más si cabe el consumo de combustible y los costes de mantenimiento.

Fiabilidad

El brazo de elevación aumenta la fiabilidad de la ZW550-6. Su velocidad se ha mejorado y la operación de bajada se realiza suavemente, todo ello para aumentar la productividad. Su manejo es muy sencillo gracias al nivelador automático.



Acceso sencillo al compartimento del motor.



ZW550

HITACHI



Es muy fácil realizar las labores de mantenimiento de la batería.



El motor conforme con la Fase IV reduce el consumo de combustible.



La nueva rejilla trasera protege el compartimento del radiador.



Los radiadores son muy duraderos y resistentes a la corrosión.



i Las cargadoras de ruedas Hitachi se someten a rigurosas pruebas en condiciones de trabajo por todo el mundo y a temperaturas extremas.



DURABILIDAD INCUESTIONABLE

Las minas y las canteras son entornos de trabajo especialmente duros para la maquinaria de construcción y requieren una fiabilidad y una durabilidad máximas. La nueva gama de cargadoras de ruedas ZW-6 se ha diseñado y desarrollado a fin de satisfacer estas necesidades, y se ha dotado de diversos componentes reforzados, características más resistentes y medios de protección mejorados.



El protector inferior opcional ofrece una protección añadida.



Mayor protección

La nueva rejilla trasera impide la entrada de material en el compartimento del radiador. Esto aumenta la protección.

Materiales resistentes

Los radiadores de alta calidad poseen una mayor resistencia a la corrosión y mejoran la durabilidad general de la cargadora de ruedas ZW550-6.

Diseño robusto

La ZW550-6 se ha diseñado con un bastidor trasero de caja cerrada. Esto da lugar a una estructura robusta capaz de sortear las aplicaciones más exigentes.

Refuerzo adicional

La protección delantera opcional protege el sistema de propulsión y el eje de transmisión de la máquina contra posibles daños provocados por los materiales que se encuentren en el suelo.

Estructura resistente

El cilindro del brazo de elevación de la ZW550-6 montado a poca altura da lugar a una estructura resistente que evita que el bastidor delantero se deforme.

Refrigeración eficiente

El ventilador de refrigeración reversible, que se activa manualmente o automáticamente cada 30 minutos, garantiza que el radiador permanezca limpio mientras se use la máquina.



“ *Aprender a usarla
fue muy fácil* ”

Roland Spechtenhauser, operador de Lasa Marmo

MÁXIMA VERSATILIDAD

La ZW550-6 se ha diseñado con diversas características que mejoran la eficiencia y la seguridad, lo cual la convierten en una máquina ideal para trabajar en diversas aplicaciones. Es fácil de maniobrar, intuitiva y ofrece un funcionamiento suave; además, proporciona unos niveles elevados de productividad gracias a su excepcional fuerza de excavación, y a una capacidad de carga y elevación notable.

Mayor ahorro de combustible

Una función de aumento de potencia automático incrementa el régimen del motor a medida que la ZW550-6 pierde velocidad al subir por una pendiente. Esto mejora las cifras de consumo de combustible en general, ya que requiere menos tiempo para sortear una pendiente.

Eficiencia y flexibilidad

El interruptor de potencia adicional aumenta la potencia del motor justo cuando se necesita o al subir por una pendiente.

Control eficaz

Para garantizar un desplazamiento cómodo sobre cualquier terreno, la función Ride Control evita el cabeceo innecesario mediante el accionamiento de los cilindros hidráulicos de elevación del brazo.

Gran productividad

El movimiento simultáneo del brazo y la cuchara garantiza una excavación acompasada y fluida. La cuchara tiene prioridad una vez efectuada la descarga, lo cual permite volver rápidamente a posición de excavación mejorando la productividad.



La función de aumento de potencia automático ayuda a mejorar el consumo de combustible.



La función de control de conducción ofrece una mayor comodidad.



El interruptor de potencia adicional ofrece un aumento de potencia justo cuando se necesita.



La cabina resulta muy cómoda y ofrece una visibilidad excelente de todo el lugar de trabajo.



El sistema de control de flujo garantiza un movimiento suave del brazo de elevación.

i El procedimiento de inspección y verificación final al que se someten todas las cargadoras de ruedas Hitachi forma parte inherente de la dedicación de Hitachi a la fabricación de productos de una calidad incuestionable acordes con las necesidades de los clientes.



CALIDAD INHERENTE

Las cargadoras de ruedas Hitachi ZW-6 de gran tamaño se encuentran a la vanguardia del sector en términos de comodidad, seguridad y calidad. Ofrecen la mejor visibilidad en todos los ángulos y el menor nivel de ruido del mercado. Con los elementos de diseño más precisos y unos componentes superiores, la ZW550-6 es el fiel reflejo de la ingeniería de calidad.

Emisiones reducidas

Un sistema de reducción catalítica selectiva (SCR) inyecta urea en los gases de escape para reducir los niveles de óxido de nitrógeno presentes en los gases emitidos. Esta tecnología vanguardista ayuda a proteger el medio ambiente y a cumplir con la normativa de emisiones Fase IV de la UE.

Mayor comodidad

El sistema de control de flujo garantiza un movimiento suave del brazo de elevación al bajarlo. Esto ayuda a reducir el cabeceo y aumenta la comodidad del operador.

Visibilidad excelente

La amplia cabina ofrece una vista panorámica de 360° dando lugar a un entorno de trabajo más cómodo el cual

mejora la productividad y la seguridad.

La cámara de visión trasera también ayuda a mejorar la visibilidad en todos los ángulos y la seguridad en el lugar de trabajo.

Bajos niveles de ruido

Para reducir los niveles de ruido en la cabina, se ha mejorado su insonorización. Debido a ello y al uso de un motor silencioso, los operadores podrán disfrutar de un entorno de trabajo más agradable.

Fácil de manejar

El sistema de dirección opcional mediante Joystick/ monomando permite a los operadores alcanzar altos niveles de productividad con menor esfuerzo y además incorpora diversas funciones de gran utilidad.



El sistema de dirección opcional mediante Joystick/ monomando ofrece un control excepcional.





“ *HCME busca soluciones para mejorar la satisfacción de los clientes mediante el desarrollo de la tecnología más avanzada* ”

Vasilis Drougkas, Director de la división de cargadoras con ruedas, Hitachi Construction Machinery (Europe) NV

TECNOLOGÍA SUPERIOR

Las cargadoras de ruedas Hitachi ZW-6 de gran tamaño están dotadas de una tecnología exclusiva, de características innovadoras, de un software vanguardista y de componentes avanzados. Gracias a ello, ofrecen altos niveles de productividad y eficiencia, así como unos bajos costes de mantenimiento; además, cumplen las necesidades en constante evolución de los clientes europeos.

Mantenimiento reducido

El nuevo motor conforme con la normativa Fase IV incorpora un sistema de recirculación de los gases de escape (EGR) de gran volumen, un sistema de inyección de combustible de tipo common rail y un catalizador de oxidación diésel (DOC). Esto contribuye a reducir el consumo de combustible y los requisitos de mantenimiento.

Niveles de emisiones reducidos

El dispositivo de postratamiento con silenciador integrado se ha diseñado para reducir los niveles de emisiones y de ruido. Cuenta con un catalizador DOC, un tubo de mezcla de urea y un sistema SCR. El operador puede averiguar si es necesario llenar el depósito de urea con un indicador en el monitor.

Pantalla multifunción

Un monitor LCD en color de gran tamaño muestra toda la información necesaria para manejar la cargadora de ruedas Hitachi ZW-6. Incluye información sobre los modos de potencia, la temperatura del aceite, y los niveles de combustible y urea, algo muy práctico para facilitar el mantenimiento. También incluye la visualización de la cámara trasera fácil de usar, un sistema que mejora la visibilidad con el fin de aumentar la seguridad.

Menor impacto medioambiental

La función de apagado automático opcional ayuda a evitar el despilfarro de combustible y a reducir los niveles de ruido, las emisiones de escape y los niveles de NOx de la cargadora de ruedas ZW550-6.

Monitorización a distancia

Global e-Service permite a los propietarios de la ZW550-6 controlar su máquina Hitachi a distancia mediante los sistemas Owner's Site (acceso en línea ininterrumpido) y ConSite (informe mensual automático). Esto ayuda a mejorar la eficiencia, reducir los periodos de inactividad y mejorar el rendimiento general.

Desplazamiento suave

La transmisión ha recibido mejoras para facilitar el cambio de marchas y mejorar la comodidad de uso. El sistema de control de tracción evita que las ruedas patinen durante la excavación, lo cual reduce el desgaste de los neumáticos y mejora el consumo de combustible.



El monitor LCD muestra el estado y los parámetros de la máquina.



La posición del depósito de urea permite acceder al mismo de manera fácil y segura a nivel del suelo.



El sistema SCR reduce los niveles de emisiones y ruido.



“ *Estamos enormemente satisfechos con la calidad y los bajos costes de propiedad de la cargadora de ruedas Hitachi* ”

Phil Meuser-Schaede, propietario de Trasswerke Meurin

REDUCCIÓN DEL COSTE TOTAL DE PROPIEDAD



Hitachi ha creado el programa postventa Support Chain para garantizar una eficiencia óptima, unos periodos de inactividad mínimos, unos costes de mantenimiento reducidos y un mayor valor residual.

Global e-Service

Hitachi ha desarrollado dos sistemas de monitorización a distancia que forman parte de la aplicación en línea Global e-Service. Los sistemas Owner's Site y ConSite forman parte integral de la máquina, la cual envía datos de funcionamiento diariamente mediante GPRS o por satélite a www.globaleservice.com. Esto permite un acceso inmediato a Owner's Site y a la información vital necesaria para ofrecer asistencia en los lugares de trabajo.

Si se compara la relación de horas de inactividad con respecto a las horas de actividad, es posible mejorar la eficiencia. La gestión eficaz de los programas de mantenimiento ayuda a aumentar la disponibilidad. También es posible

gestionar los costes de producción mediante el análisis del consumo de combustible. Para realizar labores básicas de planificación, se muestra de forma clara la ubicación y los movimientos de cada máquina.

Todos los meses se envía un correo electrónico automático con un informe de servicio (ConSite) en el que se resume la información de Global e-Service de cada máquina. Dicha información incluye: horas de trabajo diarias y datos sobre consumo de combustible, estadísticas sobre la relación de uso de los distintos modos de funcionamiento, y una comparación del consumo/eficiencia del combustible y las emisiones de CO₂.

Asistencia técnica

Todos los técnicos de servicio de Hitachi deben completar unos exhaustivos cursos de formación técnica de HCME en Ámsterdam. Estas sesiones permiten lograr unos conocimientos técnicos equiparables a los que poseen los miembros de los centros de diseño y los departamentos de calidad de Hitachi. Los técnicos combinan esta experiencia global con el idioma y la cultura locales del cliente a fin de proporcionar una asistencia postventa de la mayor calidad.



Global e-Service



Asistencia técnica



Recambios Hitachi

Garantía extendida y contratos de mantenimiento

Todos los nuevos modelos ZW-6 de Hitachi están cubiertos por una garantía completa del fabricante. Para disfrutar de una protección superior (debido a unas condiciones de trabajo especialmente exigentes o para reducir los costes de reparación del equipo), los distribuidores de Hitachi ofrecen una garantía ampliada exclusiva denominada HELP (Hitachi Extended Life Program) así como diversos contratos de servicio. Todo ello ayuda a optimizar el rendimiento de cada máquina, reducir el tiempo de inactividad y garantizar un valor de reventa superior.

Recambios

Hitachi ofrece una amplia gama y gran disponibilidad de recambios distribuidos desde el almacén de recambios europeo de HCME de 53.000 m² ubicado en los Países Bajos.

- Recambios Hitachi Genuine Parts: prolongan el funcionamiento de las máquinas y reducen los costes de mantenimiento y funcionamiento.
- Recambios Hitachi Select Parts y 2Genuine Parts: para máquinas antiguas; con menor coste, gozan de una calidad demostrada y están protegidos por la garantía del fabricante.

- Recambios Performance Parts: para las condiciones más exigentes; se han diseñado para ofrecer una mayor durabilidad, un rendimiento superior y una mayor vida útil.

- Componentes reconstruidos: ofrecen una solución rentable y resultan la mejor opción cuando es necesario disponer de piezas de repuesto preventivas.

Independientemente de la opción que escoja, disfrutará con toda seguridad de la calidad demostrada de la maquinaria de construcción de Hitachi.



Dúmperes rígidos EH



Excavadoras de gran tamaño EX



Cargadora de ruedas ZW



“ *Desarrollamos maquinaria de construcción que contribuye a la creación de sociedades prósperas y confortables* ”

Kotaro Hirano, Presidente de HCM

CONSTRUCCIÓN DE UN FUTURO MEJOR

Fundada en el año 1910, Hitachi, Ltd. se creó con la filosofía de realizar una contribución positiva a la sociedad a través de la tecnología. Esta continúa siendo la inspiración que subyace en las soluciones fiables del grupo Hitachi que responden a los desafíos de la actualidad y que ayudan a crear un mundo mejor.

Hitachi, Ltd. es en la actualidad una de las empresas más grandes del mundo con una gran gama de productos y servicios. Estos se han creado para desafiar las convenciones, mejorar las infraestructuras sociales y lograr una sociedad sostenible.

Hitachi Construction Machinery Co., Ltd. (HCM) se fundó en 1970 como filial de Hitachi, Ltd. y se ha convertido en uno de los proveedores de equipos de construcción más grandes del mundo. Además de ser pionera en la fabricación de excavadoras hidráulicas, HCM también fabrica cargadoras de ruedas, camiones volquetes rígidos, grúas de orugas y máquinas para aplicaciones especiales en instalaciones vanguardistas de todo el mundo.

Gracias a la incorporación de tecnología avanzada, Hitachi Construction Machinery tiene la reputación de ofrecer los máximos estándares de calidad. Adecuada para

una amplia variedad de sectores, siempre se muestra firme en cualquier trabajo en todo el mundo: ayudando a crear infraestructuras para ofrecer un modo de vida cómodo y seguro, desarrollando recursos naturales y apoyando iniciativas de ayuda humanitaria.

Las cargadoras de ruedas ZW de Hitachi destacan por su fiabilidad, durabilidad y versatilidad. Son capaces de ofrecer unos niveles elevados de productividad bajo las condiciones más exigentes.

Su diseño ofrece a los propietarios un coste total de propiedad reducido y a los operadores lo último en seguridad y comodidad.

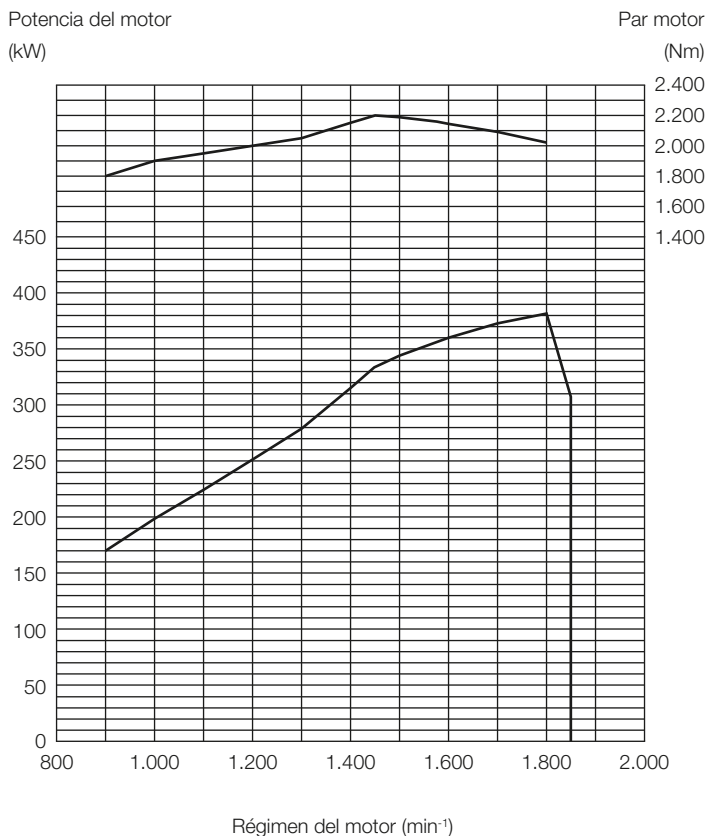


Miniexcavadoras

ESPECIFICACIONES

MOTOR

Modelo	Isuzu 6WG1
Tipo	4 tiempos, inyección directa, refrigerado por agua
Aspiración	Turboalimentado, con refrigeración intermedia
Postratamiento	Sistema DOC y SCR
N.º de cilindros	6
Potencia	
ISO 14396	382 kW (512 hp) a 1.800 min ⁻¹ (rpm)
ISO 9249, neta	380 kW (509 hp) a 1.800 min ⁻¹ (rpm)
Potencia nominal	
ISO14396	382 kW (512 hp) a 1.800 min ⁻¹ (rpm)
Par motor máximo	2.200 Nm a 1.450 min ⁻¹ (rpm)
Diámetro por carrera	147 mm x 154 mm
Cilindrada	15,68 L
Baterías	2 x 12 V
Filtro de aire	Filtro de aire en seco de dos elementos con indicador de restricción
Emisiones	Cumple con las normativas Fase IV de la UE y Tier 4 Final de la EPA estadounidense



EJE Y REDUCTOR FINAL

Sistema de tracción	Sistema de tracción a las cuatro ruedas
Eje delantero y trasero	Totalmente flotante
Eje delantero	Fijo al bastidor delantero
Eje trasero	Pivote giratorio
Engranaje de reducción y diferencial	Reducción en dos fases de tipo convencional (de serie) / diferencial de deslizamiento limitado (opcional)
Ángulo de oscilación	Total 24° (+12°, -12°)
Reductor final	Engranaje planetario de gran resistencia, instalado hacia el exterior

FRENOS

Frenos de servicio	Freno de disco húmedo para las 4 ruedas, completamente hidráulico instalado hacia el exterior. Circuito de frenos independiente delantero y trasero
Frenos de estacionamiento	Accionamiento mediante resorte, liberación hidráulica, situado en la transmisión del eje delantero

SISTEMA DE DIRECCIÓN

Tipo	Dirección mediante bastidor articulado
Ángulo de dirección	37° en cada dirección; 74° en total
Cilindros	Del tipo de pistón de doble acción
N.º x Diámetro interior x Carrera	2 x 100 mm x 720 mm

SISTEMA HIDRÁULICO

El brazo y la cuchara se controlan mediante 2 palancas	
Controles del brazo	Válvula de cuatro posiciones: elevación, mantenimiento, bajada, flotación
Controles de la cuchara con control automático de retorno a la excavación	Válvula de tres posiciones: volver, mantener, descargar
Bomba principal (uso como bomba de la dirección)	Bomba de pistón tubular de desplazamiento axial variable
Caudal máximo	380 L/min a 1.800 min ⁻¹ (rpm)
Presión máxima	31,4 MPa
Bomba del ventilador	Bomba de pistón tubular de desplazamiento axial variable
Caudal máximo	105 L/min a 1.800 min ⁻¹ (rpm)
Presión máxima	28,0 MPa
Cilindros hidráulicos	
Tipo	De doble acción
N.º x Diámetro interior x Carrera	Brazo: 2 x 190 mm x 1.132 mm Cuchara: 2 x 160 mm x 767 mm
Filtros	Filtro de hidráulico de 15 micras, filtro de retorno en el depósito

Tiempos de los ciclos hidráulicos	
Subida del brazo de elevación	8,5 s
Bajada del brazo de elevación	4,5 s
Volteo de la cuchara	2,3 s
Total	15,3 s

Los datos del modo potencia son los mismos que los datos del modo estándar.

CAPACIDADES DE LLENADO DE SERVICIO

Depósito de combustible	648 L
Refrigerante del motor	82 L
Aceite del motor	57 L
Convertidor de par y transmisión	90 L
Diferencial del eje delantero y cubos de rueda	180 L
Diferencial del eje trasero y cubos de rueda	180 L
Depósito de aceite hidráulico	300 L
Depósito de DEF/AdBlue®	57 L

TREN DE POTENCIA

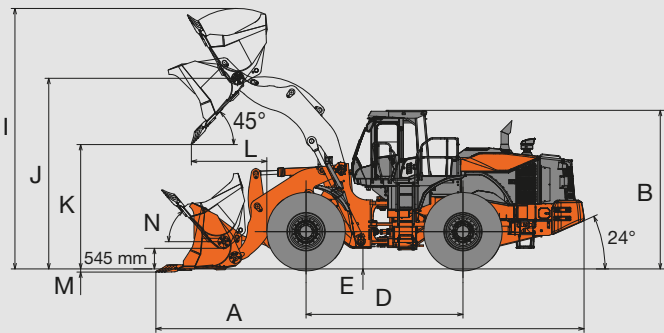
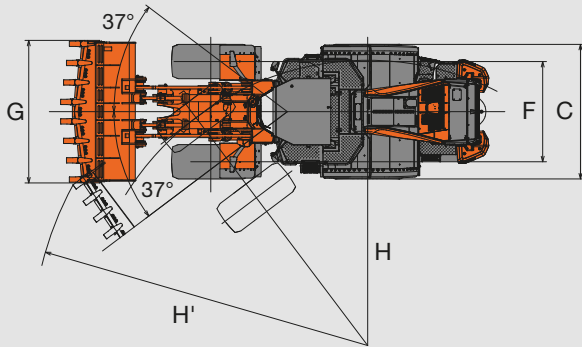
Transmisión	Convertidor de par, transmisión de engranaje planetario con opciones de cambio automático controlado por ordenador y cambio manual
Convertidor de par	Tres elementos, de una etapa y de una fase con embrague de enclavamiento
Embrague principal	Hidráulico húmedo, multidisco
Sistema de refrigeración ...	Tipo de circulación forzada
Velocidad de desplazamiento* adelante/ atrás	
1ª	7,0 [7,1] / 7,8 [7,8] km/h
2ª	12,7 (13,3) (12,9 (13,3)) / 14,1 (14,1) (14,1 (14,1)) km/h
3ª	20,7 (22,3) (20,7 (22,3)) / 22,6 (24,6) (22,6 (24,6)) km/h
4ª	35,0 (35,1) (35,0 (35,1)) / - (-) km/h

*Con neumáticos 35/65 R33 (L5)

(): Datos con embrague de enclavamiento activado

[]: Datos en modo Potencia

DIMENSIONES Y ESPECIFICACIONES



Tipo de cuchara			Brazo estándar			
			Cuchara de roca		Para uso general	
			Borde recto	Borde en V	Borde recto	Cuchara de roca
			Con adaptador y dientes soldados / borde en segmentos	Con adaptador y dientes soldados / borde en segmentos	Cuchilla atornillada	Con adaptador y dientes soldados / borde en segmentos
Capacidad de la cuchara	ISO colmatado	m ³	6,0	6,2	6,8	5,4
	ISO a ras	m ³	5,2	5,4	5,9	4,8
A Longitud total		mm	11.090	11.320	11.010	11.700
B Altura total		mm			4.190	
C Anchura parte exterior de los neumáticos		mm			3.570	
D Batalla		mm			4.150	
E Altura libre del suelo al bastidor		mm			545	
F Anchura centros de banda de rodadura		mm			2.650	
G Anchura de la cuchara		mm			3.770	
H Radio de giro (línea central del neumático exterior)		mm			7.545	
H' Radio de giro de la cuchara en posición de acarreo		mm	8.875	8.875	8.860	9.030
I Altura operativa total		mm	6.890	6.890	7.090	7.340
J Altura al punto de articulación de la cuchara, completamente elevada		mm		5.040		5.480
K Altura de volteo, máxima elevación y cuchara a 45 grados		mm	3.450	3.290	3.540	3.800
L Alcance, con vuelco 45 grados, altura total de elevación		mm	1.830	2.000	1.810	2.020
M Profundidad de excavación, cuchara en posición horizontal		mm	184	184	137	192
N Ángulo entre la parte inferior de la cuchara y la horizontal en posición de acarreo		grados	50			
Carga de vuelco estática *	Recta	kg	33.220	32.800	33.170	28.000
	Giro completo de 37 grados	kg	28.120	27.770	28.080	23.700
Fuerza de rotura		kgf	44.670	37.790	38.220	40.330
		kN	438	370	375	395
Peso operativo *		kg	47.470	47.680	47.060	47.780
Ángulo de inclinación hacia atrás de la cuchara a nivel del suelo		grados	43			

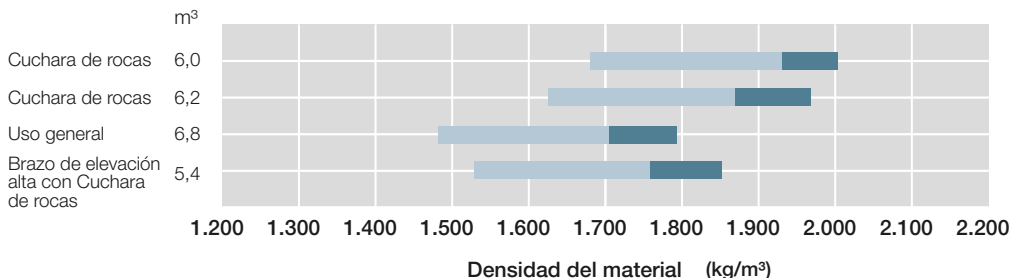
Nota: todos los datos relativos a las dimensiones, el peso y el rendimiento están basados en la normativa ISO 6746-1:1987, ISO 7137:2009 e ISO 7546:1983

*: La carga de vertido estática y el peso operativo marcados con * incluyen neumáticos 35/65 R33 (L5) (sin lastre) con lubricantes, depósito de combustible lleno y operador. La estabilidad de la máquina y el peso operativo dependen del contrapeso, el tamaño del neumático y otros implementos.

CAMBIO DE PESO

Elemento opcional	Peso operativo (kg)	Carga de vertido (kg)		Anchura total (mm) (neumático exterior)	Altura total (mm)	Longitud total (mm)
		Recta	Giro completo			
Neumático	35/65R33(L4)	- 550	- 410	- 340	± 0	± 0
	35/65R33(L5)	± 0	± 0	± 0	± 0	± 0
	35/65-33-24PR(L4)	- 550	- 410	- 340	± 0	± 0
	35/65-33-24PR(L5)	+ 130	+ 100	+ 80	± 0	+ 25
Protección inferior (delantera)	+ 175	+ 70	+ 60	± 0	± 0	± 0

GUÍA DE SELECCIÓN DE CUCHARAS



115% 100% 95%
% = Factor de llenado de la cuchara

● Equipo estándar

○ Equipo opcional

PUESTO DEL OPERADOR

Columna de la dirección ajustable con sistema POP-UP	●
Radio AM/FM con entrada AUX para reproductor de audio digital	●
Cenicero, encendedor	●
Aire acondicionado automático	
con filtro de admisión simple	●
con filtro de admisión doble	○
Gancho para colgar el abrigo	●
Calentador de parabrisas delantero/trasero	●
Guantera	●
Monitor y cámara de visión trasera	●
Espejos retrovisores	
Interior (2)	●
Exterior (2)	●
Exterior (calefactados, 2)	○
Cinturón de seguridad retráctil, 50 mm	●
ROPS (ISO3471), FOPS (ISO3449): aislamiento por planchas para reducir el ruido y absorber las vibraciones	●
Alfombra de goma	●
Asiento	
Asiento con suspensión neumática con reposacabezas y calefacción: tejido, respaldo alto, ajuste de amortiguación, inclinación del asiento, profundidad del asiento, peso-altura, posición longitudinal, ángulo de reclinación, ángulo del reposabrazos, altura y ángulo del reposacabezas, apoyo lumbar	●
Asiento con suspensión neumática (servicio pesado) con reposacabezas y calefacción: tejido, respaldo alto, ajuste de amortiguación, inclinación del asiento, profundidad del asiento, peso-altura, posición longitudinal, ángulo de reclinación, ángulo del reposabrazos, altura y ángulo del reposacabezas, soporte lumbar	○
Sistema de dirección	
Volante	●
Dirección por palanca de mando (más volante)	○
Almacenamiento	
Portabebidas	●
Soporte para reproductor de audio digital	●
Portadocumentos	●
Compartimento frío y caliente	●
Compartimento en la parte posterior del asiento	●
Parasol	●
Volante, texturizado con perilla de dirección	●
Cristal de seguridad tintado	
Parabrisas delantero: vidrio laminado	●
Otros: vidrio templado	●
Lavaparabrisas delantero y trasero	●
Limpiaparabrisas delantero y trasero	●

SISTEMA ELÉCTRICO

Avisador de marcha atrás	●
Baterías	
Baterías estándar (185AH-1010A)	●
Interruptor de desconexión de batería	●
Toma de alimentación de 12 V	○

LUCES

Luces de freno y pilotos traseros	●
Luces de freno y pilotos traseros LED	○
Luces de galibo	●
Faros	●
Intermitentes con interruptor de emergencia	●
Luces de trabajo	
Luces delanteras en la cabina (2)	●
Luces traseras en la cubierta en la rejilla trasera (2)	●
Luces delanteras adicionales en la cabina (2)	○
Luces traseras en la cabina (2)	○
Luces delanteras adicionales en la cabina LED (2)	○
Luces traseras en la cabina LED (2)	○

TREN DE POTENCIA

Transmisión automática con sistema de detección de carga	●
Enfriador de aceite del eje	○
Interruptor de posición de desactivación del embrague	●
Diferencial	
Tipo convencional	●
LSD (diferencial de deslizamiento limitado, delantero y trasero)	○
DSS (interruptor de cambio a marcha inferior Down-Shift)	●
Palanca de marcha adelante/atrás	●
Interruptor de selección de marcha adelante/atrás	●
Bloqueo de convertidor (Lock-up)	●
Interruptor del modo Potencia	●
Interruptor de potencia adicional	●
Sistema de control de tracción	●
Selector de modo de desplazamiento (Auto1-Auto2)	●

MOTOR

Prefiltro (Power RAM)	●
Filtro de aire de dos elementos	●
Ventilador de refrigeración reversible automático con sensor de temperatura	●
Filtro de aceite del motor tipo cartucho	●
Prefiltro de combustible de tipo elemento	●
Filtro principal de combustible tipo cartucho	●
Filtro separador de agua de tipo elemento	●
Deposito del refrigerante con visor de nivel	●
Tamiz de admisión del depósito de DEF/AdBlue®	●
Depósito de DEF/AdBlue® con adaptador magnético ISO	●
Sistema de control de paro automático del motor	○
Drenaje externo del aceite del motor	●
Radiador (radiador con aletas de paso estándar)	●

SISTEMA DE MONITORIZACIÓN

Indicador: temperatura del refrigerante, combustible	●
Luces de aviso: luces de galibo, bloqueo de la palanca de control, nivel de combustible, luces de carretera, freno de estacionamiento, precalentamiento, intermitentes, luces de trabajo	●
Indicador en el monitor multifunción: pantalla del aire acondicionado, indicador de parada automática, reloj, indicador de desconexión del embrague, indicador del dispositivo de postratamiento, indicador de nivel de DEF, indicador de nivelador automático del brazo de elevación doble, indicador ECO, indicador de inversión del ventilador, indicador de posición del cambio/F-N-R, indicador del interruptor selector de marcha adelante/atrás, pantalla de mantenimiento, medidor de horas, indicador de dirección con palanca de mando (opcional), cuentakilómetros, indicador del modo de potencia, indicador de control de conducción, indicador del cinturón de seguridad, velocímetro, cuentarrevoluciones, indicador de cambio automático de la transmisión, temperatura del aceite de la transmisión, indicador del freno automático, indicador del control de tracción.	●
Luces de aviso: restricción del filtro de aire, presión baja del aceite de los frenos, error en el sistema de comunicación, aviso de descarga, presión baja del aceite del motor, advertencia del motor, nivel del aceite hidráulico, presión baja del aceite de la dirección, sobrecalentamiento, advertencia de la transmisión	●

El equipo estándar y opcional puede variar en función del país, por lo que deberá consultar a su distribuidor Hitachi para obtener más información.

* Hitachi Construction Machinery no se hace responsable de ningún intento de robo llevado a cabo con éxito. Los sistemas solo reducen la posibilidad de que se produzcan.

SISTEMA DE FRENOS

Circuito de frenos independiente delantero y trasero	●
Disco húmedo para las 4 ruedas, completamente hidráulico e instalado hacia el exterior	●
Freno de estacionamiento accionado por muelle/liberado hidráulicamente	●

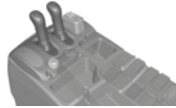
SISTEMA HIDRÁULICO

Nivelación automática de la cuchara (retroceso automático para el control de excavación)	●
--	---

Palanca de mando

para válvula de control de 2 carretes

2 palancas



●

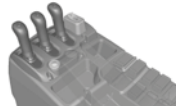
Palanca multifunción (palanca MF)



○

para válvula de control de 3 carretes

2 palancas y palanca AUX para 3ª función



- Patrón de distribución interior (3ª - cuchara - brazo de elevación)

○

Palanca MF y palanca AUX para 3ª función



○

Interruptor de bloqueo de la palanca de mando	●
Posicionamiento del brazo de elevación automático doble	●
Filtros hidráulicos	●
Sistema de flotación del brazo de elevación	●
Sistema de control de conducción (tipo OFF-AUTO)	●

NEUMÁTICOS

35/65 R33 (L4)	○
35/65 R33 (L5)	●
35/65-33-24PR (L4)	○
35/65-33-24PR (L5)	○

MISCELÁNEA

Barra de bloqueo de articulación	●
Protector inferior (atornillado)	
Eje trasero	●
Eje delantero	○
Protector del cilindro de la cuchara	○
Contrapeso integrado	●
Barra de remolque, con pasador de bloqueo	●
Dirección de emergencia	●
Guardabarros	
para 35/65 R33	
Guardabarros delanteros y traseros totalmente cubiertos con faldillas	○
Guardabarros delanteros y traseros medio cubiertos	●
Guardabarros delanteros y traseros medio cubiertos con aletas guardabarros	○
para 35/65-33-24PR	
Guardabarros delanteros y traseros totalmente cubiertos con faldillas	○
Guardabarros delanteros y traseros medio cubiertos	○
Guardabarros delanteros y traseros medio cubiertos con aletas guardabarros	○
Global e-Service	●
Brazo de elevación	
Brazo de elevación estándar	●
Brazo de mayor alcance	○
Ganchos de fijación y elevación	●
Centralita de información de a bordo	●
Antirrobo	
Cubierta de la batería con pestaña de cierre	●
Cubierta del motor con cerradura	●
Tapón de llenado de combustible con cerradura	●
Kit de herramientas estándar	●
Sistema antirrobo*	○

Antes de utilizar esta máquina, incluido el sistema de comunicación satélite, en un país diferente al país para el que está previsto su uso, es posible que sea necesario realizar modificaciones en la máquina para que cumpla con las regulaciones locales (incluidas las normas de seguridad) y los requisitos legales del país en particular. No exporte ni ponga en funcionamiento la máquina fuera del país en el que está previsto su uso hasta que se haya confirmado este hecho. Si tiene preguntas sobre el cumplimiento de la normativa, póngase en contacto con su distribuidor Hitachi.

Estas especificaciones podrán modificarse sin notificación previa. Las ilustraciones y fotos muestran los modelos estándar y pueden o no incluir equipo opcional, accesorios y todo el equipo estándar con algunas diferencias de color y características. Antes de su uso, lea el manual del operador para un uso correcto.



KL-ES105EU