



## DATOS TÉCNICOS

### PESOS

Peso operativo (incl. ROPS)	5.000 kg
Peso operativo (incl. Cab ROPS/FOPS)	5.500 kg
Peso del módulo delantero/trasero	2.250 kg/2.750 kg
Max. peso operativo	5.350 kg

### DIMENSIONES

Ancho del tambor	1.370 mm
------------------	----------

### COMPACTACIÓN

Amplitud nominal	1,5 mm
Frecuencia	35 Hz
Fuerza centrífuga	89 kN
Frecuencia	ECO: 30 Hz

### TRACCIÓN

Rango de velocidad (Dual/TC/AS)	0 -6 km/h
Tamaño del neumático (10 ply)	12.5-20
Pendiente teórica	52 %
Oscilación vertical	±9°
Altura de patas	76 mm
Area de los tacos	53 cm <sup>2</sup>
Número de tacos	72

### MOTOR

Fabricante/Modelo	Kubota V 3307 CR-TE4 (Stage IIIB/Tier 4f)
Potencia nominal, SAE J1995	55 kW (75 hp) @ 2200 rpm
Tipo	Turbo diesel refrigerado por agua
Capacidad del tanque de combustible	117 l

### MOTOR

Fabricante/Modelo	Kubota V 3307 CR-TE5 (Stage V)
Tipo	Turbo Diesel refrigerado por agua
Potencia nominal, SAE J1995	55 kW (75 hp) @ 2200 rpm
Capacidad del tanque de combustible	117 l

### MOTOR

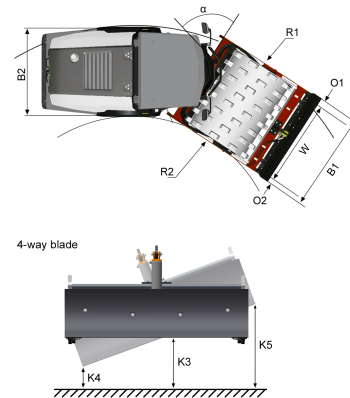
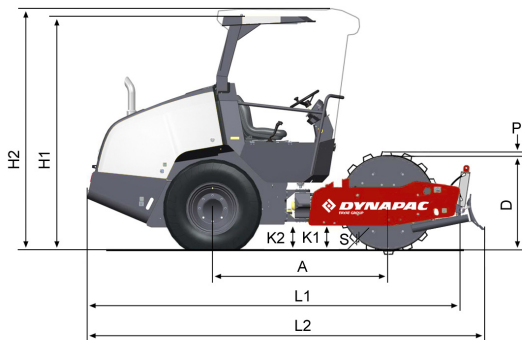
Fabricante/Modelo	Yanmar 4TNV98CT-PDCE (Stage V /Tier 4f)
Tipo	Water cooled turbo Diesel
Potencia nominal, SAE J1995	54 kW (72 hp) @ 2,250 rpm

### SISTEMA HIDRÁULICO

	Bomba de pistones axiales con desplazamiento variable.
Transmisión	Motor de pistones axiales con desplazamiento variable. Motor de pistones radiales con desplazamiento constante.
Vibración	Bomba de engranaje con desplazamiento constante. Motor de engranaje con desplazamiento constante.
Dirección	Bomba de engranaje con desplazamiento constante.
Frenos de servicio	Hidrostático, en la palanca para movimiento hacia adelante y atrás
Frenos estacionamiento/emergencia	Freno de emergencia multidisco en eje trasero y motor de tracción del tambor.

Encuéntrenos localmente en [www.dynapac.es](http://www.dynapac.es)

Nos reservamos el derecho a cambiar las especificaciones sin aviso. Las fotos e ilustraciones no siempre muestran versiones estándar de máquinas. La información anterior es solo una descripción general, toda la información se proporciona sin responsabilidad.



## DIMENSIONES

### DIMENSIONES

A. Distancia entre ejes	1.860 mm
B1. Ancho, modulo delantero	1.495 mm
B2. Ancho, modulo posterior	1.400 mm
D. Diámetro del tambor	1.000 mm
H1. Altura, con ROPS/cab	2.540 mm
H2. Height, max.	2540 mm
K1. Distancia libre al suelo, modulo delantero	260 mm
K2. Distancia libre al suelo, modulo posterior	260 mm
K3. Blade clearance	300 mm
K4. Blade clearance, min.	100 mm
K5. Blade clearance, max.	500 mm
L. Longitud	3950 mm
L1. Longitud	4010 mm
L2. Longitud, con hoja niveladora	4230 mm
O1. Espesor de placa de bastidor, lado derecho	62 mm
O2. Espesor de placa de bastidor, lado izquierdo	62 mm
P. Altura de patas	76 mm
R1. Radio de giro, externo	3.900 mm
R2. Radio de giro, interno	2.460 mm
S. Espesor de tambor	22 mm
W. Ancho del tambor	1.370 mm
α. Angulo de giro	±33°

### EQUIPAMIENTO ESTANDAR

- Back up alarm
- Battery switch (std)
- Brake release
- Cup and can holder
- Differential lock (limited slip)
- Drive control (right side)
- Drum drive
- ECO mode, Emergency stop
- Engine 75 hp (Tier4final)
- Engine hood (lockable)
- Fuel level display
- High mounted exhaust pipe
- Horn, Hour meter display
- Hydraulic checkpoints
- Hydraulic fluid filter ("spin-on")
- Hydraulic fluid (mineral), Interlock
- Key (starter), Lifting points
- Lifting points for jack
- Manuals (Operation & Maintenance)
- Manuals (Spare parts catalogue)
- Operator's platform (rubber mouted)
- Operator's station (fixed), Parking brake
- ROPS(fixed) or Cab with AC/heater/ fan
- Seat (adjustable), Seat belt 3"
- Storage box (on platform)
- Storage for laminated manuals
- Tie down points
- Vandal cover (instrument panel)
- Warning lights (brake engine oil pressure engine oil temperature, Engine diagnostics low charge, low fuel level)

### EQUIPAMIENTO OPCIONAL

#### Aire acondicionado /Control automático de temperatura (ACC) (opcional)

- Contiene gases fluorados de efecto invernadero.
- Asignación de refrigerante: HFC-134a
- Peso del refrigerante cuando está lleno: 0,62 kg
- Equivalente de CO<sub>2</sub> : 0,887 ton
- PCA: 1430

Encuéntrenos localmente en [www.dynapac.es](http://www.dynapac.es)

Nos reservamos el derecho a cambiar las especificaciones sin aviso. Las fotos e ilustraciones no siempre muestran versiones estándar de máquinas. La información anterior es solo una descripción general, toda la información se proporciona sin responsabilidad.