



DATOS TÉCNICOS

PESOS

Peso operativo (incl. ROPS)	7.150 kg
Peso operativo (incl. Cab ROPS/FOPS)	7.300 kg
Peso del módulo delantero/trasero	3700 kg /3600 kg
Max. peso operativo	7.700 kg

DIMENSIONES

Espesor de la carcasa del tambor	17 mm
----------------------------------	-------

COMPACTACIÓN

Amplitud nominal (alta/baja)	1,8 mm/0,8 mm
Frecuencia de vibración (en alta/baja amplitud) SEISMIC disponible (valores para modo manual)	32 Hz /36 Hz
Fuerza centrífuga (en alta/baja amplitud)	133 kN/72 kN

TRACCIÓN

Rango de velocidad (Dual/TC/AS)	8 /12 /12 km/h
Tamaño del neumático (8 ply)	14.9 x 24 TL
Pendiente teórica	55 %
Oscilación vertical	±9°
Altura de patas	76 mm
Area de los tacos	84 cm ²
Número de tacos	132

MOTOR

Fabricante/Modelo	Deutz TD3.6/DPF (V)
Tipo	Turbo diesel refrigerado por agua
Potencia nominal, ISO 14396 (SAE J1995)	55 kW (75 hp) @ 2200 rpm
Capacidad del tanque de combustible	190 l

MOTOR

Fabricante/Modelo	Deutz TD3.6 L04 (IIIB/T4f)
Tipo	Turbo diesel refrigerado por agua
Potencia nominal, ISO 14396 (SAE J1995)	55 kW (75 hp) @ 2200 rpm
Capacidad del tanque de combustible	190 l

MOTOR

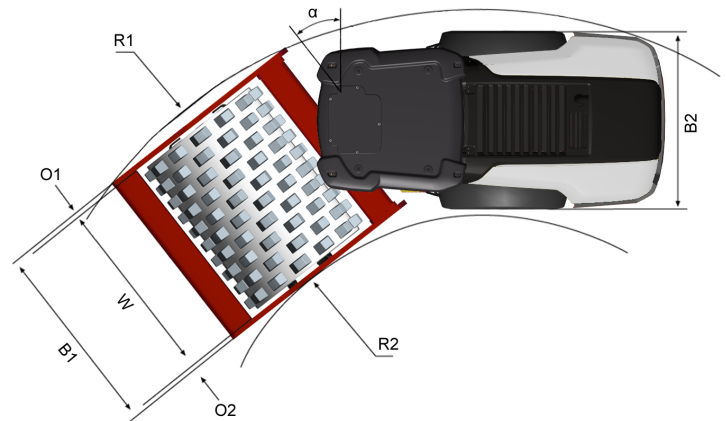
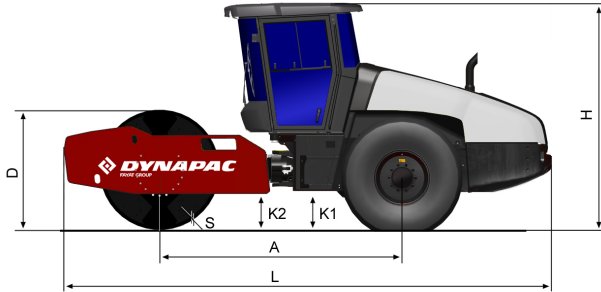
Fabricante/Modelo	Cummins QSB3.3 (IIIA/T3)
Tipo	Turbo diesel refrigerado por agua
Potencia nominal, SAE J1995	82 kW (110 hp) @ 2200 rpm

SISTEMA HIDRÁULICO

Transmisión	Hidrostático
Vibración	Hidrostático
Dirección	Hidrostático
Frenos de servicio	Hidrostático, en la palanca para movimiento hacia adelante y atrás
Frenos estacionamiento/emergencia	Multidisco a prueba de fallos, en el reductor del tambor y en el eje posterior

Encuéntrenos localmente en www.dynapac.es

Nos reservamos el derecho a cambiar las especificaciones sin aviso. Las fotos e ilustraciones no siempre muestran versiones estándar de máquinas. La información anterior es solo una descripción general, toda la información se proporciona sin responsabilidad.



DIMENSIONES

DIMENSIONES

A. Distancia entre ejes	2.690 mm
B1. Ancho, modulo delantero	1.866 mm
B2. Ancho, modulo posterior	1.700 mm
D. Diámetro del tambor	1.219 mm
H. Altura, con ROPS/cab	2.730 mm
K1. Distancia libre al suelo, modulo delantero	330 mm
K2. Distancia libre al suelo, modulo posterior	360 mm
L. Longitud	5.280 mm
O1. Espesor de placa de bastidor, lado derecho	95 mm
O2. Espesor de placa de bastidor, lado izquierdo	95 mm
P. Altura de patas	76 mm
R1. Radio de giro, externo	4.800 mm
R2. Radio de giro, interno	3.100 mm
S. Espesor de tambor	17 mm
W. Ancho del tambor	1.676 mm
α . Angulo de giro	$\pm 38^\circ$

EQUIPAMIENTO OPCIONAL

Aire acondicionado /Control automático de temperatura (ACC) (opcional)

- Contiene gases fluorados de efecto invernadero.
- Asignación de refrigerante: HFC-134a
- Peso del refrigerante cuando está lleno: 1,35 kg
- Equivalente de CO₂ : 1,930 ton
- PCA: 1430

Encuéntrenos localmente en www.dynapac.es

Nos reservamos el derecho a cambiar las especificaciones sin aviso. Las fotos e ilustraciones no siempre muestran versiones estándar de máquinas. La información anterior es solo una descripción general, toda la información se proporciona sin responsabilidad.