



DATOS TÉCNICOS

PESOS

Peso operativo (incl. ROPS)	11.000 kg
Peso operativo (incl. Cab ROPS/FOPS)	11.200 kg
Peso del módulo delantero/trasero	6.500 kg/4.700 kg
Max. peso operativo	11.850 kg

DIMENSIONES

Ancho del tambor	2.130 mm
------------------	----------

COMPACTACIÓN

Amplitud nominal (alta/baja)	2,0 mm/1,1 mm
Frecuencia de vibración (en alta/baja amplitud) SEISMIC disponible (valores para modo manual)	30 Hz /30 Hz
Fuerza centrífuga (en alta/baja amplitud)	260 kN/150 kN

TRACCIÓN

Rango de velocidad (Dual/TC/AS)	0 -12 km/h
Tamaño del neumático (8 ply)	23.1 x 26 TR
Pendiente teórica	57 %
Oscilación vertical	±9°
Altura de patas	102 mm
Area de los tacos	146 cm ²
Número de tacos	130

MOTOR

Fabricante/Modelo	Cummins QSF3.8 (IV/4final)
Tipo	Turbo diesel refrigerado por agua
Potencia nominal, SAE J1995	89 kW (120 hp) @ 2.200 rpm
Capacidad del tanque de combustible	255 l
Capacidad del tanque de DEF	20 l

MOTOR

Fabricante/Modelo	Cummins F3.8 (V)
Tipo	Turbo diesel refrigerado por agua
Potencia nominal, SAE J1995	100 kW (135 hp) @ 2,200 rpm

MOTOR

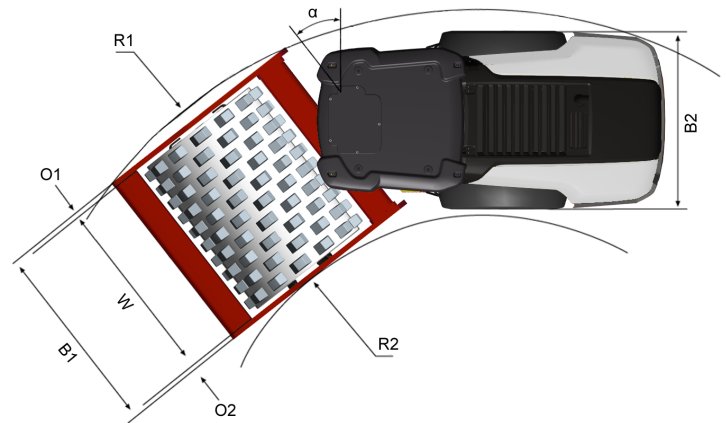
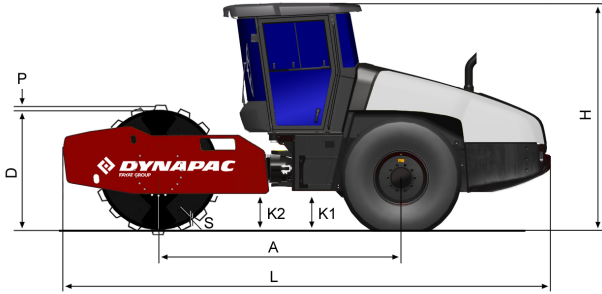
Fabricante/Modelo	Cummins QSB4.5 (IIIA/3)
Tipo	Turbo diesel refrigerado por agua
Potencia nominal, SAE J1995	97 kW (130 hp) @ 2.200 rpm

SISTEMA HIDRÁULICO

Transmisión	Hidrostático
Vibración	Hidrostático
Dirección	Hidrostático
Frenos de servicio	Hidrostático, en la palanca para movimiento hacia adelante y atrás
Frenos estacionamiento/emergencia	Multidisco a prueba de fallos, en el reductor del tambor y en el eje posterior

Encuéntrenos localmente en www.dynapac.es

Nos reservamos el derecho a cambiar las especificaciones sin aviso. Las fotos e ilustraciones no siempre muestran versiones estándar de máquinas. La información anterior es solo una descripción general, toda la información se proporciona sin responsabilidad.



DIMENSIONES

DIMENSIONES

A. Distancia entre ejes	2.990 mm
B1. Ancho, modulo delantero	2.300 mm
B2. Ancho, modulo posterior	2.130 mm
D. Diámetro del tambor	1.490 mm
H. Altura, con ROPS/cab	2.970 mm
H1. Altura, con ROPS/cab	2.970 mm
H2. Altura, sin ROPS/cab	2.220 mm
K1. Distancia libre al suelo, modulo delantero	450 mm
K2. Distancia libre al suelo, modulo posterior	450 mm
L. Longitud	5.990 mm
O1. Espesor de placa de bastidor, lado derecho	105 mm
O2. Espesor de placa de bastidor, lado izquierdo	105 mm
P. Altura de patas	102 mm
R1. Radio de giro, externo	5.450 mm
R2. Radio de giro, interno	3.300 mm
S. Espesor de tambor	20 mm
W. Ancho del tambor	2.130 mm
α. Angulo de giro	±38°

EQUIPAMIENTO OPCIONAL

Aire acondicionado /Control automático de temperatura (ACC) (opcional)

- Contiene gases fluorados de efecto invernadero.
- Asignación de refrigerante: HFC-134a
- Peso del refrigerante cuando está lleno: 1,35 kg
- Equivalente de CO₂ : 1,930 ton
- PCA: 1430

Encuéntrenos localmente en www.dynapac.es

Nos reservamos el derecho a cambiar las especificaciones sin aviso. Las fotos e ilustraciones no siempre muestran versiones estándar de máquinas. La información anterior es solo una descripción general, toda la información se proporciona sin responsabilidad.