



## DATOS TÉCNICOS

### PESOS

Peso operativo (incl. ROPS)	13.100 kg
Peso operativo (incl. Cab ROPS/FOPS)	13.300 kg
Peso del módulo delantero/trasero	8.700 kg/4.600 kg
Max. peso operativo	13.800 kg

### DIMENSIONES

Ancho del tambor	2.130 mm
------------------	----------

### COMPACTACIÓN

Amplitud nominal (alta/baja)	2,0 mm/1,0 mm
Fuerza centrífuga (en alta/baja amplitud)	280 kN/150 kN
Frecuencia de vibración (en alta/baja amplitud) SEISMIC disponible (valores para modo manual)	30 Hz /30 Hz

### TRACCIÓN

Rango de velocidad (Dual/TC/AS)	5-12 km/h
Oscilación vertical	±9°
Tamaño del neumático (8 ply)	23.1 x 26 TR
Pendiente teórica	55 %
Número de tacos	130
Area de los tacos	146 cm <sup>2</sup>

### MOTOR

Fabricante/Modelo	Cummins QSB4.5 (Stage IIIA/T3)
Tipo	Turbo diesel refrigerado por agua
Potencia nominal, SAE J1995	119 kW (160 hp ) @ 2.200 rpm
Capacidad del tanque de combustible	255 l

### MOTOR

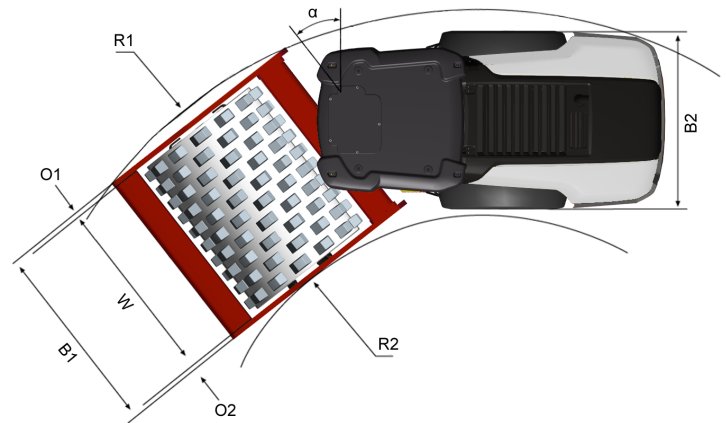
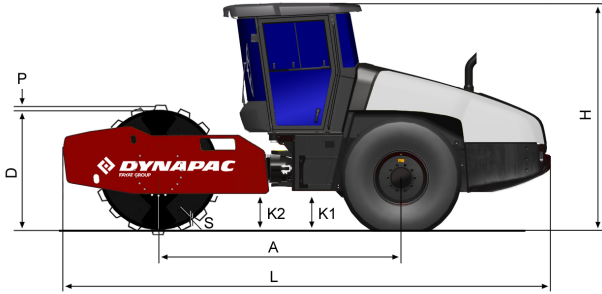
Fabricante/Modelo	Cummins F3.8 (Stage V/T4final)
Tipo	Turbo diesel refrigerado por agua
Potencia nominal, SAE J1995	115 kW (154 hp ) @ 2.200 rpm
Capacidad del tanque de DEF	30 l

### SISTEMA HIDRÁULICO

Transmisión	Hidrostático
Vibración	Hidrostático
Dirección	Hidrostático
Frenos de servicio	Hidrostático, en la palanca para movimiento hacia adelante y atrás
Frenos estacionamiento/emergencia	Multidisco a prueba de fallos, en el reductor del tambor y en el eje posterior

Encuéntrenos localmente en [www.dynapac.es](http://www.dynapac.es)

Nos reservamos el derecho a cambiar las especificaciones sin aviso. Las fotos e ilustraciones no siempre muestran versiones estándar de máquinas. La información anterior es solo una descripción general, toda la información se proporciona sin responsabilidad.



## DIMENSIONES

### DIMENSIONES

A. Distancia entre ejes	2.990 mm
B1. Ancho, modulo delantero	2.300 mm
B2. Ancho, modulo posterior	2.130 mm
D. Diámetro del tambor	1.500 mm
H1. Altura, con ROPS/cab	2.970 mm
H2. Altura, sin ROPS/cab	2.130 mm
K1. Distancia libre al suelo, modulo delantero	450 mm
K2. Distancia libre al suelo, modulo posterior	450 mm
L. Longitud	5.990 mm
O1. Espesor de placa de bastidor, lado derecho	105 mm
O2. Espesor de placa de bastidor, lado izquierdo	105 mm
P. Altura de patas	102 mm
R1. Radio de giro, externo	5.600 mm
R2. Radio de giro, interno	3.300 mm
S. Espesor de tambor	25 mm
W. Ancho del tambor	2.130 mm
α. Angulo de giro	±38°

### EQUIPAMIENTO OPCIONAL

#### Aire acondicionado /Control automático de temperatura (ACC) (opcional)

- Contiene gases fluorados de efecto invernadero.
- Asignación de refrigerante: HFC-134a
- Peso del refrigerante cuando está lleno: 1,35 kg
- Equivalente de CO<sub>2</sub> : 1,930 ton
- PCA: 1430

Encuéntrenos localmente en [www.dynapac.es](http://www.dynapac.es)

Nos reservamos el derecho a cambiar las especificaciones sin aviso. Las fotos e ilustraciones no siempre muestran versiones estándar de máquinas. La información anterior es solo una descripción general, toda la información se proporciona sin responsabilidad.