



DATOS TÉCNICOS

PESOS

Peso operativo (incl. ROPS)	16.300 kg
Peso operativo (incl. Cab ROPS/FOPS)	16.500 kg
Peso del módulo delantero/trasero	10.950 kg/5.550 kg
Max. peso operativo	17.400 kg

DIMENSIONES

Ancho del tambor	2.130 mm
------------------	----------

COMPACTACIÓN

Amplitud nominal (alta/baja)	1,9 mm/1,0 mm
Fuerza centrífuga (en alta/baja amplitud)	330 kN/180 kN
Frecuencia de vibración (en alta/baja amplitud) SEISMIC disponible (valores para modo manual)	29 Hz /30 Hz

TRACCIÓN

Rango de velocidad (Dual/TC/AS)	4/6/7/11 km/h
Oscilación vertical	±9°
Tamaño del neumático (12 ply)	23.1 x 26 TR
Pendiente teórica	53 %
Número de tacos	130
Altura de patas	102 mm
Area de los tacos	146 cm ²

SISTEMA HIDRÁULICO

Transmisión	Hidrostático
Vibración	Hidrostático
Dirección	Hidrostático
Frenos de servicio	Hidrostático, en la palanca para movimiento hacia adelante y atrás
Frenos estacionamiento/emergencia	Multidisco a prueba de fallos, en el reductor del tambor y en el eje posterior

MOTOR

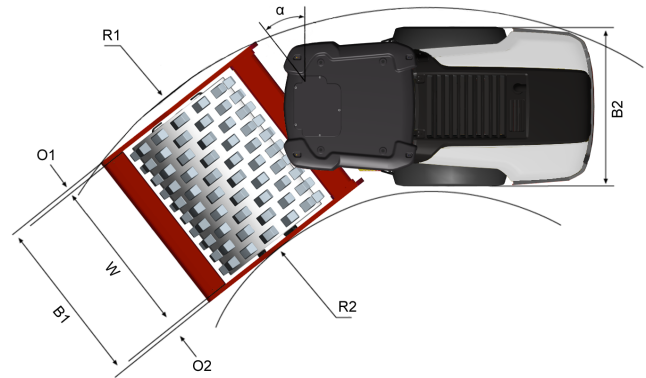
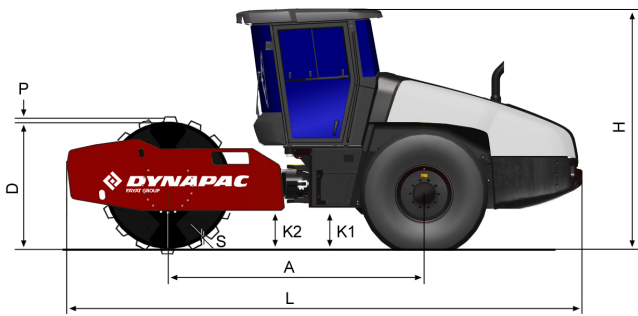
Fabricante/Modelo	Cummins B4.5 (Stage V /T4final)
Tipo	Turbo diesel refrigerado por agua
Potencia nominal, SAE J1995	149 kW (200 hp) @ 2.200 rpm
Capacidad del tanque de combustible	255 l
Capacidad del tanque de DEF	30 l

MOTOR

Fabricante/Modelo	Deutz TCD2012L06 (III/AT3)
Tipo	Turbo diesel refrigerado por agua
Potencia nominal, ISO 14396 (SAE J1995)	128 kW (174 hp) @ 2.200 rpm

Encuéntrenos localmente en www.dynapac.es

Nos reservamos el derecho a cambiar las especificaciones sin aviso. Las fotos e ilustraciones no siempre muestran versiones estándar de máquinas. La información anterior es solo una descripción general, toda la información se proporciona sin responsabilidad.



DIMENSIONES

DIMENSIONES

A. Distancia entre ejes	3.100 mm
B1. Ancho, modulo delantero	2.340 mm
B2. Ancho, modulo posterior	2.130 mm
D. Diámetro del tambor	1.518 mm
H1. Altura, con ROPS/cab	2.890 mm
H2. Altura, sin ROPS/cab	2.130 mm
K1. Distancia libre al suelo, modulo delantero	450 mm
K2. Distancia libre al suelo, modulo posterior	450 mm
L1. Longitud	6.240 mm
L2. Longitud, con hoja niveladora	6.740 mm
O1. Espesor de placa de bastidor, lado derecho	105 mm
O2. Espesor de placa de bastidor, lado izquierdo	105 mm
P. Altura de patas	102 mm
R1. Radio de giro, externo	5.800 mm
R2. Radio de giro, interno	3.300 mm
S. Espesor de tambor	34 mm
W. Ancho del tambor	2.130 mm
α. Angulo de giro	±38°

EQUIPAMIENTO OPCIONAL

Aire acondicionado /Control automático de temperatura (ACC) (opcional)

- Contiene gases fluorados de efecto invernadero.
- Asignación de refrigerante: HFC-134a
- Peso del refrigerante cuando está lleno: 1,35 kg
- Equivalente de CO₂ : 1,930 ton
- PCA: 1430

Encuéntrenos localmente en www.dynapac.es

Nos reservamos el derecho a cambiar las especificaciones sin aviso. Las fotos e ilustraciones no siempre muestran versiones estándar de máquinas. La información anterior es solo una descripción general, toda la información se proporciona sin responsabilidad.