



DATOS TÉCNICOS

PESOS

| | |
|--------------------------------------|--------------------|
| Peso operativo (incl. ROPS) | 20.700 kg |
| Peso operativo (incl. Cab ROPS/FOPS) | 20.900 kg |
| Peso del módulo delantero/trasero | 13.950 kg/6.950 kg |
| Max. peso operativo | 21.000 kg |

DIMENSIONES

| | |
|------------------|----------|
| Ancho del tambor | 2.130 mm |
|------------------|----------|

COMPACTACIÓN

| | |
|--|---------------|
| Carga lineal estática | 65 kg/cm |
| Amplitud nominal (alta/baja) | 2,1 mm/0,8 mm |
| Fuerza centrífuga (en alta/baja amplitud) | 360 kN/150 kN |
| Frecuencia de vibración (en alta/baja amplitud) SEISMIC disponible (valores para modo manual) | 29 Hz /30 Hz |

TRACCIÓN

| | |
|---------------------------------|---------------|
| Rango de velocidad (Dual/TC/AS) | 4/6/7/11 km/h |
| Oscilación vertical | ±9 ° |
| Tamaño del neumático (12 ply) | 23.1 x 26 AW |
| Pendiente teórica | 45 % |

MOTOR

| | |
|-------------------------------------|-----------------------------------|
| Fabricante/Modelo | Cummins B4.5 (Stage V /T4final) |
| Tipo | Turbo diesel refrigerado por agua |
| Potencia nominal, SAE J1995 | 149 kW (200 hp) @ 2,200 rpm |
| Capacidad del tanque de combustible | 255 l |
| Capacidad del tanque de DEF | 30 l |

MOTOR

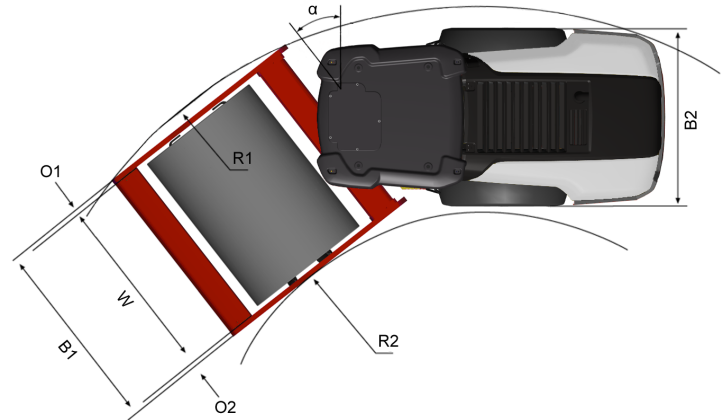
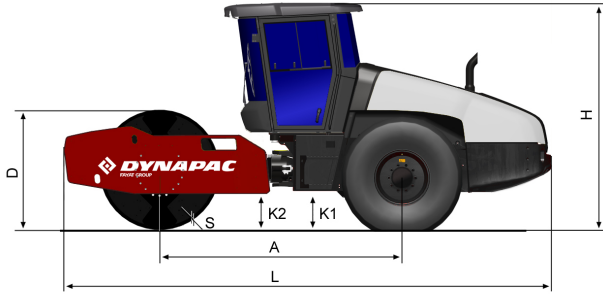
| | |
|---|-----------------------------------|
| Fabricante/Modelo | Deutz TCD2012L06 (III A/T3) |
| Tipo | Turbo diesel refrigerado por agua |
| Potencia nominal, ISO 14396 (SAE J1995) | 150 kW (204 hp) @ 2.200 rpm |

SISTEMA HIDRÁULICO

| | |
|-----------------------------------|--|
| Transmisión | Hidrostático |
| Vibración | Hidrostático |
| Dirección | Hidrostático |
| Frenos de servicio | Hidrostático, en la palanca para movimiento hacia adelante y atrás |
| Frenos estacionamiento/emergencia | Multidisco a prueba de fallos, en el reductor del tambor y en el eje posterior |

Encuéntrenos localmente en www.dynapac.es

Nos reservamos el derecho a cambiar las especificaciones sin aviso. Las fotos e ilustraciones no siempre muestran versiones estándar de máquinas. La información anterior es solo una descripción general, toda la información se proporciona sin responsabilidad.



DIMENSIONES

DIMENSIONES

| | |
|--|----------|
| A. Distancia entre ejes | 3.100 mm |
| B1. Ancho, modulo delantero | 2.380 mm |
| B2. Ancho, modulo posterior | 2.130 mm |
| D. Diámetro del tambor | 1.546 mm |
| H1. Altura, con ROPS/cab | 2.890 mm |
| H2. Altura, sin ROPS/cab | 2.130 mm |
| K1. Distancia libre al suelo, modulo delantero | 450 mm |
| K2. Distancia libre al suelo, modulo posterior | 450 mm |
| L. Longitud | 6.240 mm |
| O1. Espesor de placa de bastidor, lado derecho | 125 mm |
| O2. Espesor de placa de bastidor, lado izquierdo | 125 mm |
| R1. Radio de giro, externo | 5.800 mm |
| R2. Radio de giro, interno | 3.300 mm |
| S. Espesor de tambor | 48 mm |
| W. Ancho del tambor | 2.130 mm |
| α. Angulo de giro | ±38° |

EQUIPAMIENTO OPCIONAL

Aire acondicionado /Control automático de temperatura (ACC) (opcional)

- Contiene gases fluorados de efecto invernadero.
- Asignación de refrigerante: HFC-134a
- Peso del refrigerante cuando está lleno: 1,35 kg
- Equivalente de CO₂ : 1,930 ton
- PCA: 1430

Encuéntrenos localmente en www.dynapac.es

Nos reservamos el derecho a cambiar las especificaciones sin aviso. Las fotos e ilustraciones no siempre muestran versiones estándar de máquinas. La información anterior es solo una descripción general, toda la información se proporciona sin responsabilidad.