



## DATOS TÉCNICOS

### PESOS

Peso operativo (incl. ROPS)	5.580 kg
Peso operativo (incl. Cab ROPS/FOPS)	5.850 kg
Peso con lastre máximo	12.100 kg

### COMPACTACIÓN

Ancho de trabajo	2.090 mm
Solape de ruedas	50 mm
Carga en ruedas, sin lastre	620 kg
Carga en ruedas, con lastre máximo	1.340 kg
Presión de inflado, min	240 kPa
Presión de inflado, max	630 kPa
Tamaño de rueda (lisa)	10.5-80 14 ply
Sistema de rociado agua, tipo	Pressurized
Sistema de rociado agua, capacidad	410 l
Número de ruedas	9 tyres
Oscilación de ruedas (°)	±3

### TRACCIÓN

Transmisión	Motores hidrostáticos directos en ruedas traseras
Velocidad baja	9 km/h
Velocidad alta	18 km/h
Pendiente teórica	28 %
Rango de velocidad	0 -18 km/h

### MOTOR

Fabricante/Modelo	Kubota V3307 (STG V)
Potencia nominal, SAE J1995	55 kW (74 hp) @ 2.200 rpm
Tipo	Turbo diesel refrigerado por agua
Capacidad del tanque de combustible	215 l
Sistema eléctrico	12 V

### MOTOR

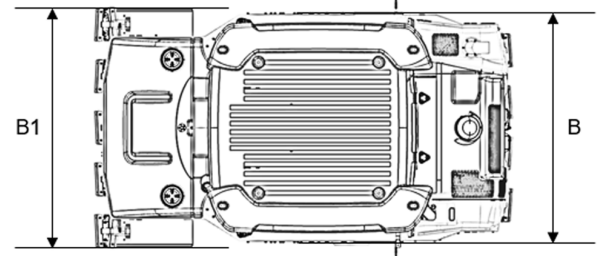
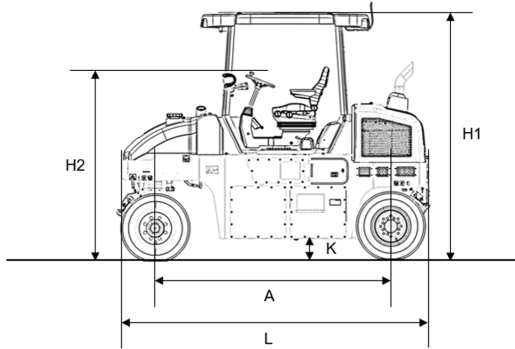
Fabricante/Modelo	Kubota V3307 (Stage IIIA/Tier 3)
Potencia nominal, SAE J1995	55 kW (74 hp) @ 2.200 rpm
Tipo	Turbo diesel refrigerado por agua

### SISTEMA HIDRÁULICO

Frenos de servicio	Frenos hidrostáticos en ruedas motrices (traseras)
Frenos estacionamiento/emergencia	Negativos a las ruedas motrices (traseras)

Encuéntrenos localmente en [www.dynapac.es](http://www.dynapac.es)

Nos reservamos el derecho a cambiar las especificaciones sin aviso. Las fotos e ilustraciones no siempre muestran versiones estándar de máquinas. La información anterior es solo una descripción general, toda la información se proporciona sin responsabilidad.



## DIMENSIONES

### DIMENSIONES

A. Distancia entre ejes	2.760 mm
B. Ancho	2.057 mm
B1. Ancho	2.090 mm
H1. Altura, con ROPS/cab	2.935 mm
H2. Altura, sin ROPS/cab	2.210 mm
K. Distancia libre al suelo, modulo delantero	268 mm
L. Longitud	3.690 mm
R. Radio de giro, externo	7.090 mm

### EQUIPAMIENTO ESTANDAR

- Arm rest, Backup alarm
- Battery switch
- Documentation (Manuals -one set)
- Emergency stop
- Fuel level display
- Horn, Hour meter
- Hydraulic check points
- Hydraulic oil lever indicator
- Interloc system
- Key master and start
- Lifting and tiedown eyes
- Mirrors (process view)
- Neutral start arrangement
- Parking brake
- Pressurized sprinkler system
- Seat with suspension
- Sliding and swiveling operator unit
- Sprinkler system, Sprinkler timer
- Single scrapers
- Speedometer, Tachometer display
- Towing eyelet (rear)
- Warning – Air cleaner
- Warning – Brake, Warning – Clogged hydraulic oil filter
- Warning – Engine temperature
- Warning – Engine oil pressure
- Warning – Hydraulic fluid temperature
- Warning – Low charge, Warning – Low fuel level
- Working lights LED (front/rear)

### EQUIPAMIENTO OPCIONAL

- Flexible ballast option: 8 steel ballast (3.500 kg/front) or 12 steel ballast (5.300 kg/front & rear)
- Asphalt temperature meter
- Biologically degradable hydraulic oil
- Canopy or ROPS/FOPS or Cab incl. ACC
- Driving lights (RH or LH)
- Dyn@link, Dyn@link advanced
- Emulsion tank, Fire extinguisher
- First aid box, Heat covers for wheels
- Radio & MP3 player (Cab)
- Rotating beacon (LED)
- Rotating beacon (Ignition Control/ LED)
- Seat belts 3" (ROPS or Cab)
- Seat luxury (ROPS or Cab)
- Cocoa mats, Slow Moving Vehicle sign
- Spare tire, Sprinkler pump (back up)
- Tool set, Towing eyelet (front)
- Vandal cover (Canopy or ROPS/ FOPS)
- Water tank lockable, Working lights (night LED)

Encuétrenos localmente en [www.dynapac.es](http://www.dynapac.es)

Nos reservamos el derecho a cambiar las especificaciones sin aviso. Las fotos e ilustraciones no siempre muestran versiones estándar de máquinas. La información anterior es solo una descripción general, toda la información se proporciona sin responsabilidad.